

Гарантийные обязательства

Изготовитель гарантирует соответствие изделия требованиям нормативных документов ГОСТ 16371-93 и соблюдение транспортировки и хранения. Гарантия не распространяется на мебель, имеющие механические повреждения (царапины, потертости и т.п.) возникшие при транспортировке, в процессе сборки и эксплуатации, имеющие утолщение щитков от влаги (разбухание) возникшие от неправильного ухода.

В случае приобретения уцененной мебели претензия по качеству и внешнему виду не принимаются.

Срок службы изделия – 7 лет;

Срок гарантии – 1 год со дня продажи набора.

ДАТА ВЫПУСКА «__»_____201 Г.

ШТАМП СКК

ДАТА ПРОДАЖИ «__»_____201 Г.

ШТАМП МАГАЗИНА

Сертификат соответствия № РОСС RU.AU 24. Н02257 действителен до 01.03.2016 г.

Набор мебели для спальни (модульный) проект БТС 02-04.000 изготовлен по

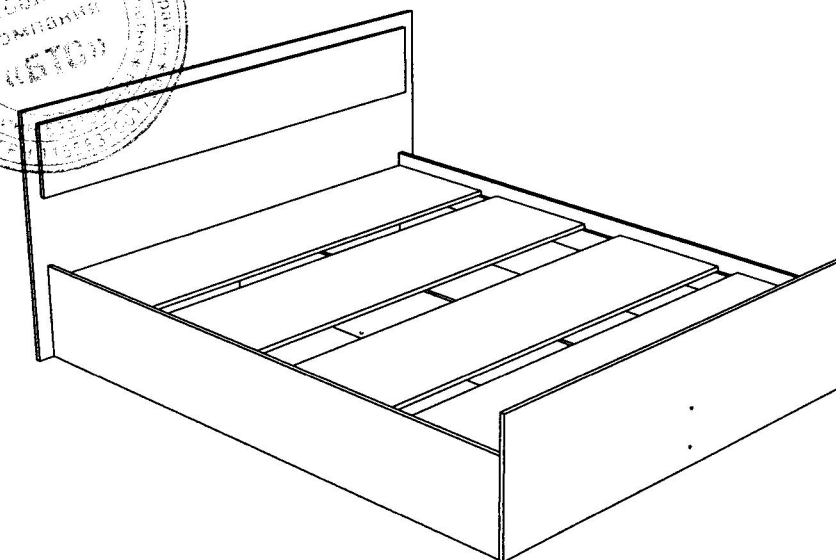
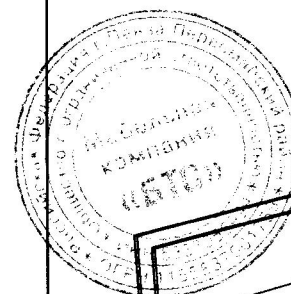
ТО 5610-001-37966602-2013 ГОСТ 16371-93, ГОСТ19917-93.

BTS
МЕБЕЛЬНАЯ КОМПАНИЯ

ПАСПОРТ

Кровать (1,8; 1,6; 1,4; 1,2) «Фиеста»

БТС 02-04.007



Произведено Россия ООО «BTS»

г.Пенза ул. Терновского 222 А

e-mail: info@BTSmebel.ru

www.btsmebel.ru

т/ф (8412) 20-40-20

Уважаемый покупатель!

Благодарим за выбор мебели марки «BTS». В целях сохранности наша мебель поставляется в разобранном виде. Напоминаем, что в стоимость изделия услуга сборки не включена. Если Вы предпочли собрать мебель самостоятельно, надеемся, что процесс сборки доставит Вам удовольствие и не займет много времени.

При покупке мебели настоятельно рекомендуем убедиться в наличии всех деталей, сверяясь с комплекточной ведомостью, т.к. после сборки изделия претензия по количеству и качеству сборочных единиц не принимаются.

Во избежание недоразумений, просим внимательно следовать алгоритму сборки изделия.

Рекомендации по сборке.

Перед началом сборки и дальнейшей эксплуатации внимательно ознакомьтесь с настоящим руководством и следуйте его рекомендациям.

Для Вашего удобства рекомендуем собирать мебель вдвоем, на ровной поверхности, соблюдая последовательность согласно представленной схеме.

Правила пользования и эксплуатации изделия

Уважаемый покупатель, срок эксплуатации мебели напрямую зависит от Вашего бережного отношения к ней:

- Не допускайте попадания воды на изделие во избежание разбухания поверхностей. В случае контакта с водой, насухо протрите поверхность мягкой тканью.
- Не ударяйте поверхность острыми, тяжелыми или твердыми предметами.
- Не ставьте на поверхность раскаленные предмет
- При чистке, во избежание повреждений, не используйте щетки, жесткие ткани, зернистые порошки. Для ухода за мебелью используйте специальные средства, предназначенные для мебели.
- Не допускайте попадания на поверхность веществ, таких как растворители, бензин, обезжиривающие средства и т.п.
- Периодически, в случае ослабления резьбовых соединений, необходима их подтяжка.
- Если у Вас возникает желание самостоятельно модифицировать изделие, помните, что в этом случае наша гарантия на товар распространяться не будет.
- Несоблюдение каких-либо из вышеуказанных условий, повышение возникновения недостатков мебели, являются основанием утраты права на гарантийное обслуживание.

Габаритные размеры:

Высота (мм): 860 Глубина(мм): 2032 Ширина(мм): 1750(1550)

Комплектация фурнитурой







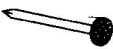

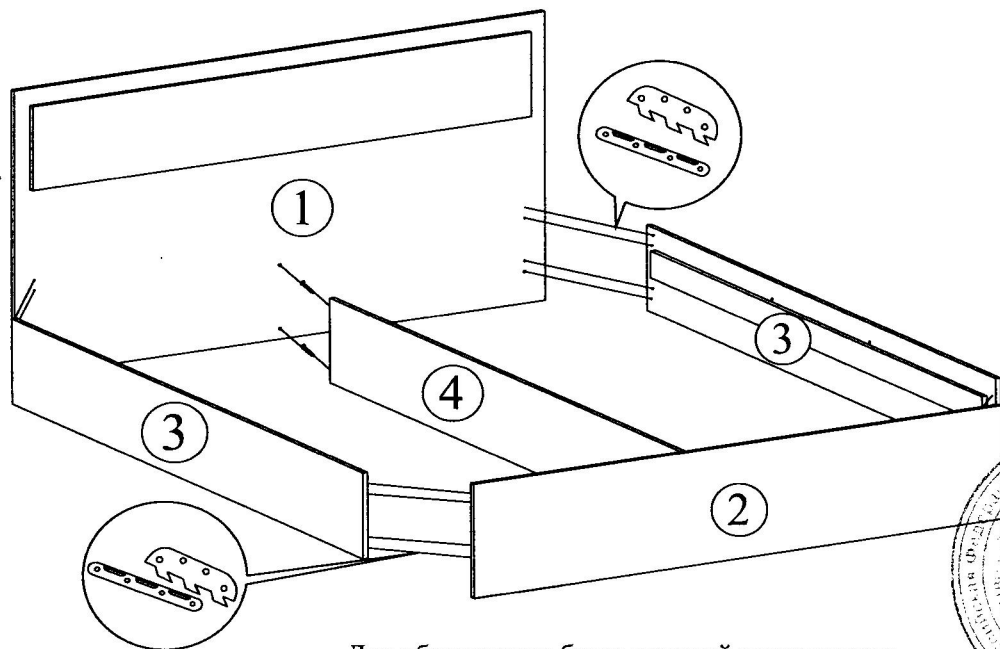
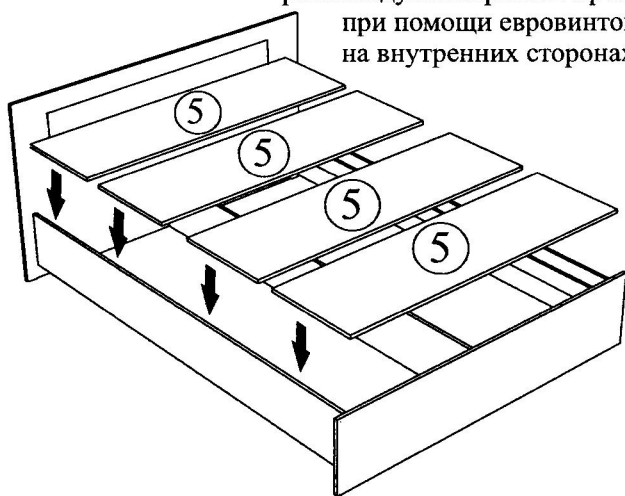
Обозначение	Наименование	Кол-во	Ед.изм.
	Навес для царг	4	шт.
	Евроключ	1	шт.
	Евровинт	5	шт.
	Заглушки	4	шт.
	Шуруп 4x16	25	шт.
	Шуруп 4x25	8	шт.
	Гвозди 2x20	15	шт.
	Подпятник	6	шт.

Схема сборки Кровать 1,8;1,6;1,4;1,2x2,0



Для обеспечения более жесткой конструкции рекомендуем закрепить проложки из ЛДСП к царгам при помощи евровинтов, для этого в царгах на внутренних сторонах сделаны наметки.



**Качество мебели зависит от качества сборки.
Рекомендуем доверять сборку специалистам.**

Комплектация деталей

Поз.	Наименование	Длина	Ширина	Кол-во	№ уп-ки
Кровать 1,8 x 2,0					
1	Щит головной	1950	750	1	2
2	Щит ножной	1834	450	1	2
3	Царга	2000	320	2	1
4	Царга (ДСП)	2000	256	1	1
5	Проложки	1600	420	4	3
Кровать 1,6 x 2,0					
1	Щит головной	1750	750	1	2
2	Щит ножной	1634	450	1	2
3	Царга	2000	320	2	1
4	Царга (ДСП)	2000	256	1	1
5	Проложки	1600	420	4	3
Кровать 1,4 x 2,0					
1	Щит головной	1550	750	1	2
2	Щит ножной	1434	450	1	2
3	Царга	2000	320	2	1
4	Царга (ДСП)	2000	256	1	1
5	Проложки	1400	420	4	3
Кровать 1,2 x 2,0					
1	Щит головной	1350	750	1	2
2	Щит ножной	1234	450	1	2
3	Царга	2000	320	2	1
4	Царга (ДСП)	2000	256	1	1
5	Проложки	1200	420	4	3