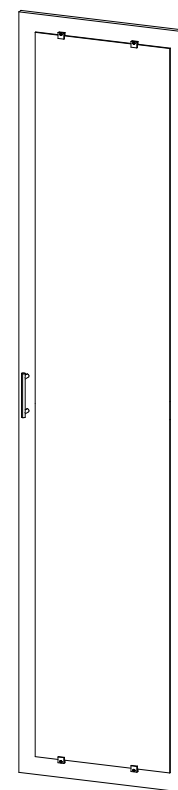
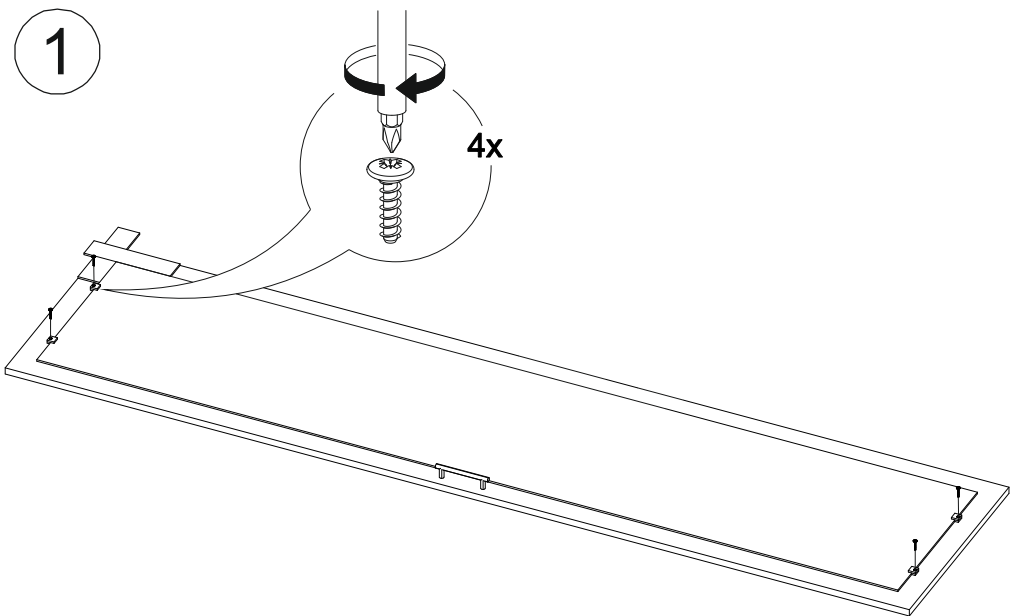
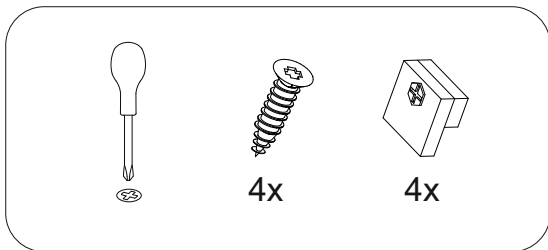


МС Ронда

Зеркало для модулей
ШК-1, ШК-2, ШК-20, ШКУ





Внимание! Монтаж зеркал/стекол к фасадам производится самостоятельно на двусторонний скотч и/или кляймеры **ОБЯЗАТЕЛЬНО** для крепления необходимо использовать монтажный клей «жидкие гвозди»