



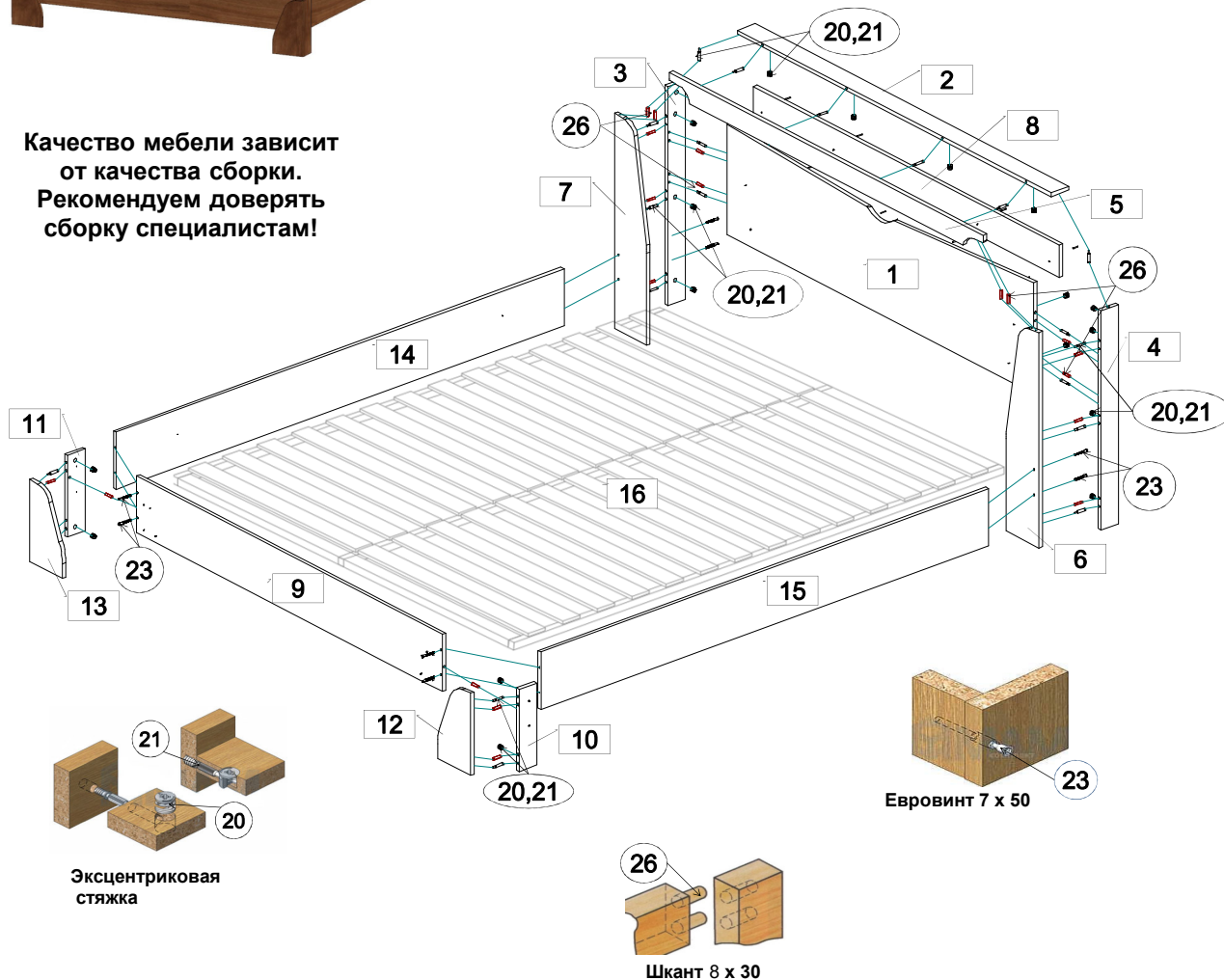
## Кровать с ортопед.основанием "Лючия" (1600)

864 x 1678 x 2134



\*\*\* Предприятие - изготовитель оставляет за собой право на внесение изменений в конструкторско - технологическую документацию, усовершенствование конструкции изделия и замену фурнитуры на аналогичную. Перед сборкой внимательно ознакомьтесь с данной инструкцией. Проверьте комплектность фурнитуры и разберите ее по назначению. Упаковку и прокладочный материал можно использовать в качестве подстилочного материала при сборке. Сборку производите на ровной поверхности. Подготовьте необходимые инструменты: плоскую и крестовую отвертки, дрель, рулетку.

Качество мебели зависит от качества сборки. Рекомендуем доверять сборку специалистам!



## Комплектовочная ведомость на детали

№	Обозначение	Наименование	Размеры, мм.	Кол.	Материал	Пакет №
1	КН.НМ.33.09.00.01.00-02	Спинка головная	1636 x 428	1	ЛДСП 16,0мм.	1/4
2	КН.НМ.33.09.00.02.00-02	Стенка горизонтальная	1676 x 80	1	ЛДСП 16,0мм.	1/4
3	КН.НМ.33.09.00.03.00-02	Стенка вертикальная	844 x 80	1	ЛДСП 16,0мм.	1/4
4	КН.НМ.33.09.00.04.00-02	Стенка вертикальная	844 x 80	1	ЛДСП 16,0мм.	1/4
5	КН.НМ.33.09.00.05.00-02	Накладка спинки головной	1678 x 80	1	ЛДСП 16,0мм.	1/4
6	КН.НМ.33.09.00.06.00-02	Накладка спинки головной	830 x 174	1	ЛДСП 16,0мм.	1/4
7	КН.НМ.33.09.00.07.00-02	Накладка спинки головной	830 x 174	1	ЛДСП 16,0мм.	1/4
8	КН.НМ.33.09.00.08.00-02	Планка декоративная	1636 x 125	1	ЛДСП 16,0мм. (венге)	1/4
9	КН.НМ.33.09.00.09.00-02	Спинка ножная	1636 x 220	1	ЛДСП 16,0мм.	2/4
10	КН.НМ.33.09.00.10.00-02	Стенка вертикальная	316 x 80	1	ЛДСП 16,0мм.	1/4
11	КН.НМ.33.09.00.11.00-02	Стенка вертикальная	316 x 80	1	ЛДСП 16,0мм.	1/4
12	КН.НМ.33.09.00.12.00-02	Накладка спинки ножной	316 x 174	1	ЛДСП 16,0мм.	1/4
13	КН.НМ.33.09.00.13.00-02	Накладка спинки ножной	316 x 174	1	ЛДСП 16,0мм.	1/4
14	КН.НМ.33.09.00.14.00-02	Царга	2006 x 220	1	ЛДСП 16,0мм.	2/4
15	КН.НМ.33.09.00.15.00-02	Царга	2006 x 220	1	ЛДСП 16,0мм.	2/4
16		Основание кровати	2000 x 1600	1		3/4
17		Опора для основания	250 x 50	5		4/4

## Последовательность сборки:

На нижние кромки стенок вертикальных поз.3,4,10,11 и накладок поз.5,6,12,13 установите подпятники с гвоздем (поз.27). Соедините стенки вертикальные поз.3,4 со спинкой головной поз.1 и с накладками поз.6,7 стяжкой эксцентриковой (поз.20,21) и шкантами (поз.26). Соедините стенку горизонтальную поз.2 с накладкой поз.5 стяжкой эксцентриковой (поз.20,21) и шкантами (поз.26). Соедините стенку вертикальную поз.3,4 с накладками поз.6,7 стяжкой эксцентриковой (поз.20,21) и шкантами (поз.26). Закрепите на спинке головной поз.1 планку декоративную поз.8 и накладку поз.6,7 шурупами (поз.30). Соедините между собой стенку вертикальную поз.10 (11) и накладку поз.12 (13) стяжкой эксцентриковой (поз.20,21) и шкантами (поз.26). Соедините царги поз.14,15 с накладками поз.6,7 и со спинкой ножной поз.9 евроинтами (поз.23). Соедините стенки вертикальные поз.10,11 и накладки поз.12,13 со спинкой ножной поз.9 и царгами поз.14,15 шкантами (поз.26) и шурупами (поз.30). Установите заглушки (поз.22,24). Соберите ортопедическое основание поз.16,17, согласно прилагаемой к нему инструкции по сборке и установите его в проем кровати. Закрепите основание к спинке ножной поз.9 и царгам поз.14,15 болтами с шайбами (поз.28,29).

Допустимая распределенная нагрузка на одно спальное место с учетом веса матраса не более 150 кг

## Комплектовочная ведомость на фурнитуру

№	Наименование	Кол.
20	Эксцентрик	20
21	Дюбель винчиваемый DU 232 оцин. D=5мм.	20
22	Заглушка для эксцентрика	20
23	Евроинт 7x50	8
24	Заглушка для евроинта	8
25	Ключ для евроинта	1
26	Шкант 8x30 без клея	20
27	Подпятник с гвоздем	8
28	Болт М6x40	6
29	Шайба М6	6
30	Шуруп 4x30	23



### ПРАВИЛА И УСЛОВИЯ БЕЗОПАСНОЙ ЭКСПЛУАТАЦИИ.

#### 1. Рекомендации по уходу за мебелью и ее эксплуатации

1.1 Помещение, в котором хранится или эксплуатируется мебель должно быть сухим с температурой воздуха не ниже +5С и не выше 40С. Необходимо предохранять поверхность изделия от механических повреждений. Допускается протирать поверхность сухой или влажной салфеткой без применения химических веществ.

#### 2. Требования безопасности мебельной продукции при эксплуатации.

2.1 Использование мебельной продукции, выпущенной в обращение, должно осуществляться по назначению мебели, указанному в маркировке, инструкции по сборке, эксплуатации и уходу, а также (при необходимости) с учетом допустимых предельных нагрузок, указанных изготовителем.

2.2 Мебельная продукция, поставляемая в разобранном виде, должна собираться в соответствии с соответствующей инструкцией по сборке, включающей комплектовочную ведомость и схему монтажа.

2.3 При эксплуатации мебельной продукции необходимо исключить попадание воды и иных жидкостей на элементы изделий мебели, соприкасающихся с полом.

При монтаже моек, раковин в изделиях мебели для кухонь, ванных комнат, лабораторной мебели должна быть предусмотрена их гидроизоляция в местах контакта с поверхностью корпуса изделия мебели.

2.4 При установке изделий мебели в непосредственной близости от нагревательных и отопительных приборов их поверхности во время эксплуатации должны быть защищены от нагрева. Температура нагрева элементов мебели не должна превышать +40С.

### ГАРАНТИЙНЫЙ ТАЛОН

Изготовитель гарантирует соответствие мебели требованиям ГОСТ 16371-2014 "Мебель. Общие технические условия." и ТР ТС 025/2012 "О безопасности мебельной продукции." при соблюдении условий транспортирования, хранения, сборки и эксплуатации. В течении действия гарантийного срока изготовитель рассматривает претензии потребителей по качеству мебели и производит ремонт или замену деталей изделия. Гарантийный срок эксплуатации 24 месяца со дня продажи мебели через торговую сеть

#### Условия гарантии.

Претензии по некомплектности фурнитуры принимаются с предъявлением инструкции по сборке и гарантийным талоном (копия).

Претензии по качеству деталей принимаются с предъявлением этикетки от упаковки.

Все гарантийные работы производятся только при предъявлении настоящего гарантийного талона.

#### СВИДЕТЕЛЬСТВО О ПРИЕМКЕ. ЗАКАЗ №

Мебель соответствует ГОСТ 16371-2014 и ТРТС 025/2012 и признана годной к эксплуатации.

Дата выпуска изделия \_\_\_\_\_

Дата реализации \_\_\_\_\_

С условиями гарантийного обслуживания ознакомлен \_\_\_\_\_

Талон сохранять в течении гарантийного срока.

(подпись покупателя)

**Срок службы изделия 10 лет.**

Претензии принимаются по адресу:

606400 Российская Федерация, Нижегородская обл.,

г.Балахна, ул. Челюскинцев, д. 27.

WEB-адрес: www.olmeko.ru Тел./факс: 8(83144)6-67-77

