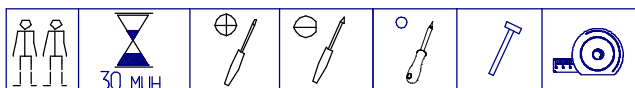


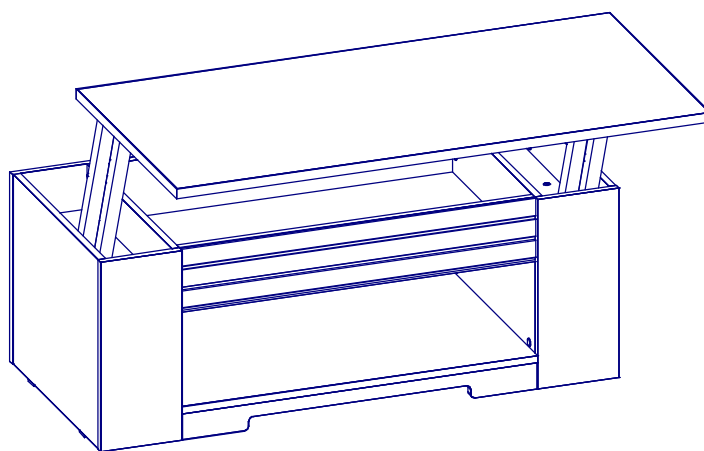
ПАО "Глазовская мебельная фабрика"
Удмуртская Республика, г. Глазов

ул. Сибирская, 42

Модульная серия корпусной мебели "Марсель"
Марсель 219 (гостиная) Стол-трансформер



123	1199 x 594	1
128	430 x 183	4
135	798 x 60	2
129	798 x 146	2
127,126, 131,132	430 x 504	4
133,134	150 x 430	2
124	798 x 472	1
125	798 x 536	1
130	798 x 370	2



Компл.№11	8	16					
	A	B					
Компл.№14	8						
	C						
Компл.№19	16	1					
	D	F					
Компл.№45	20	20	12				
	G	H	I				
Компл.№52	4	8					
	K	L					
Компл.№70	14	14	4	2	4	8	8
	M	N	O	P1	P2	P3	P4
				4	4	4	4
				P5	P6	P7	P8

Габаритные размеры в мм,
1199x594x457

ИНСТРУКЦИЯ ПО СБОРКЕ

Уважаемый покупатель, обращаем Ваше внимание на то, что внешний вид изделия во многом зависит от качества сборки.

ПОДГОТОВКА К СБОРКЕ

1. Распаковать упаковки (при этом сохранить упаковочные ярлыки).
2. Ознакомиться с данной инструкцией по сборке.
3. Подготовить инструмент: молоток, набор отверток, рулетку, шило.
4. Подготовить место для сборки.
5. Прямоугольность собранных каркасов проверять рулеткой по диагонали.

ПРИМЕЧАНИЕ

1. Заглушки на фурнитуру устанавливать после полной сборки изделия на видимые части.
2. Наконечники (Компл.№11) установить сразу на собранные детали опор.
3. Механизм трансформации устанавливать в разложенном виде.

Внимание!

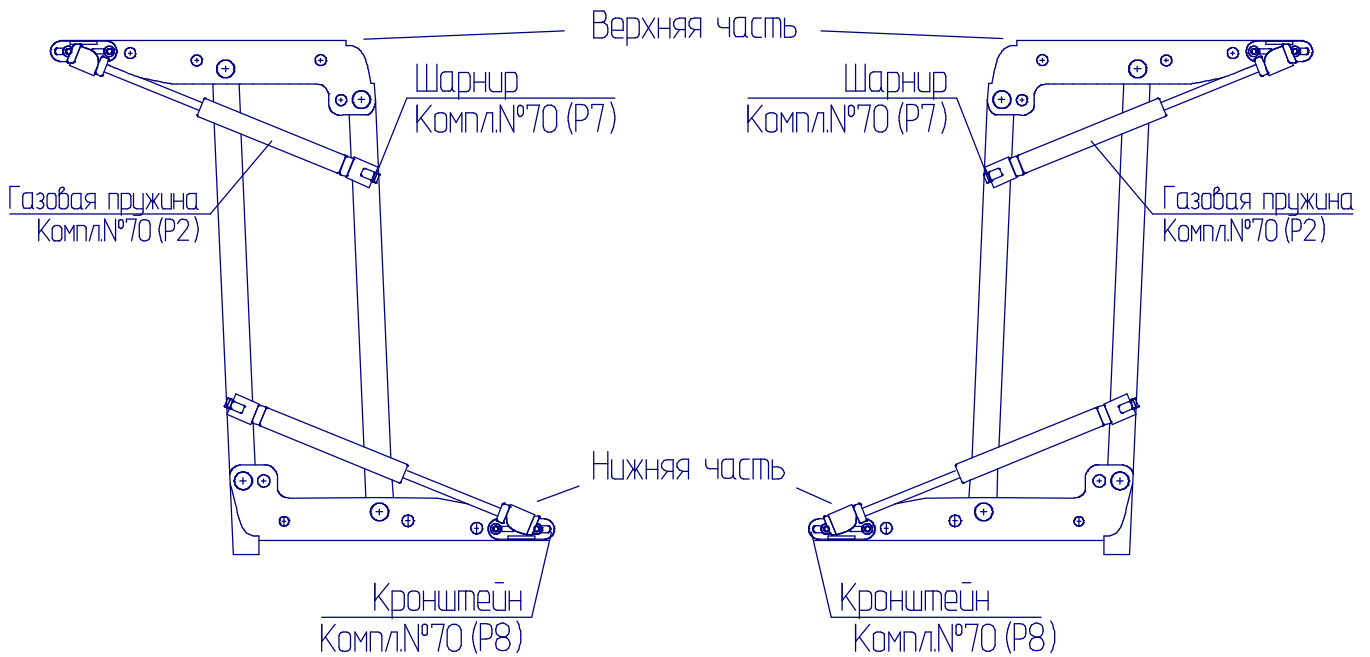
Опрокидывание стола может привести к серьезным или смертельным телесным повреждениям. Во избежании опрокидывания Стол использовать только по назначению.

Не садиться и не вставать на столешницу.

Схема сборки механизма трансформации



Обратите внимание, что газовые пружины должны быть установлены, строго как на рисунке 1,2.



Левый механизм

Рис.1

Правый механизм

Рис.2

1. На шарнир накрутить гайку М6 (рис.4).
2. Прикрутить заклепку через отверстие в механизме к шарниру. Заклепку прижать. (Шарнир должен смотреть во внутрь стола) Рис.3.
3. Закрепить кронштейн к механизму с помощью винтов М4х10 и гаек М4. Гайку М4 затянуть ключом на 10. При этом выдвинуть кронштейн в крайнее положение. Рис.3, Рис.4
4. Соединить газовые пружины с механизмом, надев на шарниры газовый лифт до характерного звука щелчка. Приложить усилия. Рис3, Рис.4.

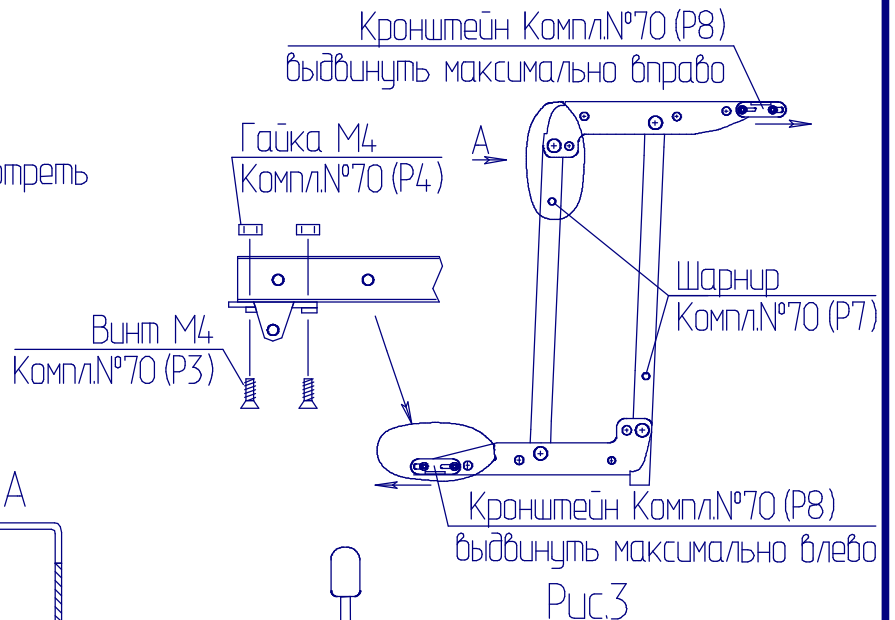


Рис.3

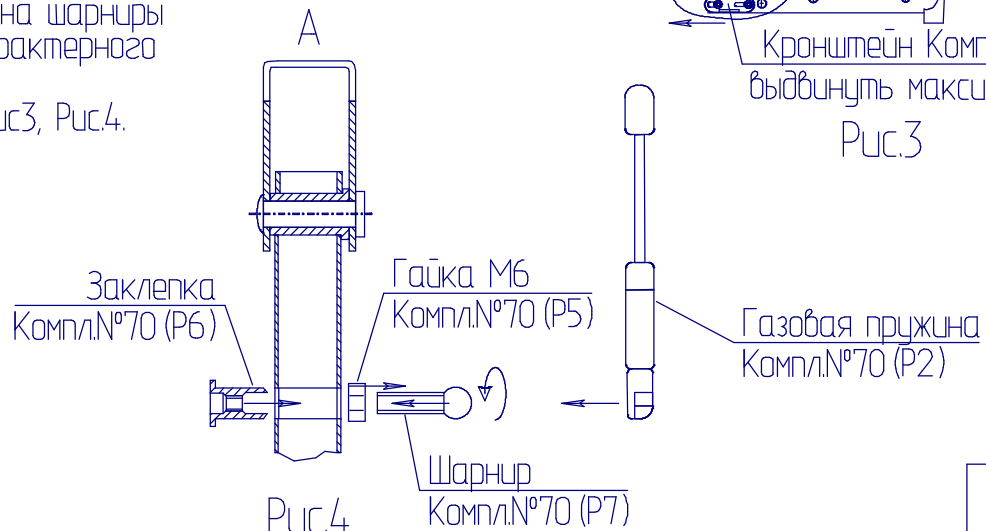
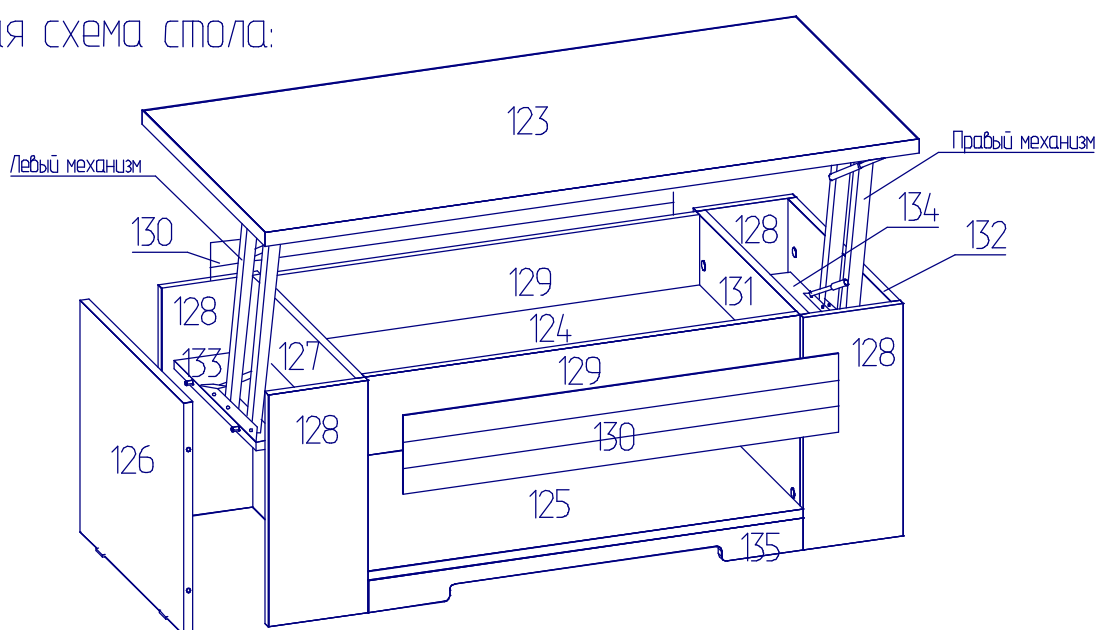


Рис.4

Последовательность сборки стола:

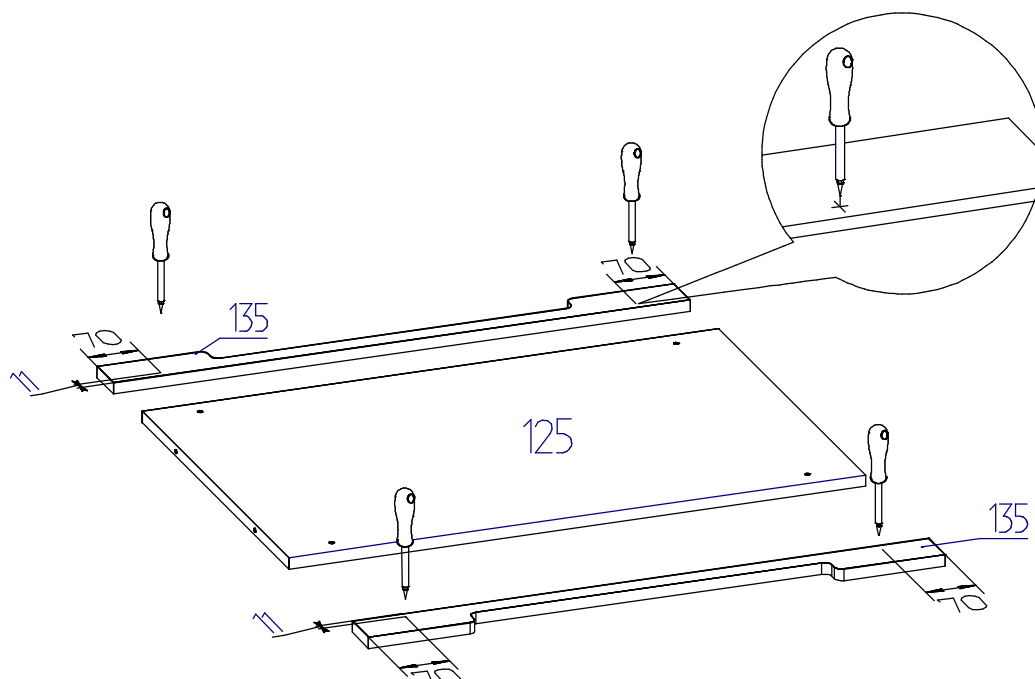
Общая схема стола:



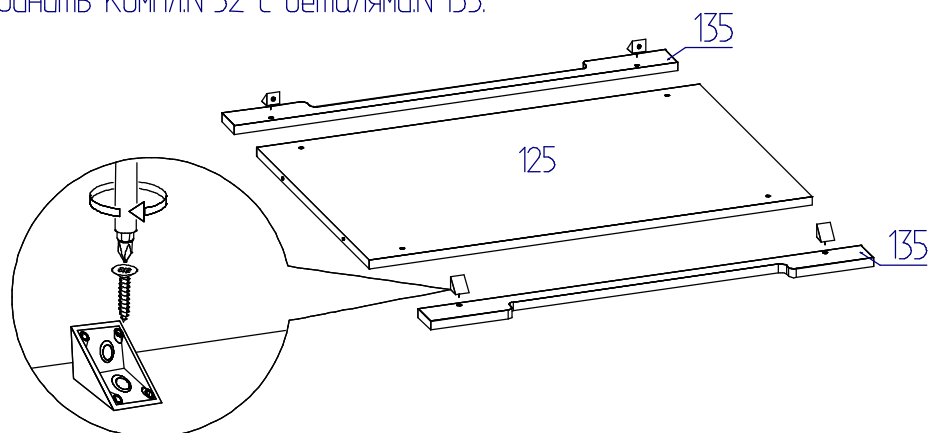
Крепление дет.№130 производить в конце сборки стола:

1. Аккуратно удалить защитную пленку с клеящей ленты на дет.№130.
2. Приклеить ровно дет.№130 к дет.№129.

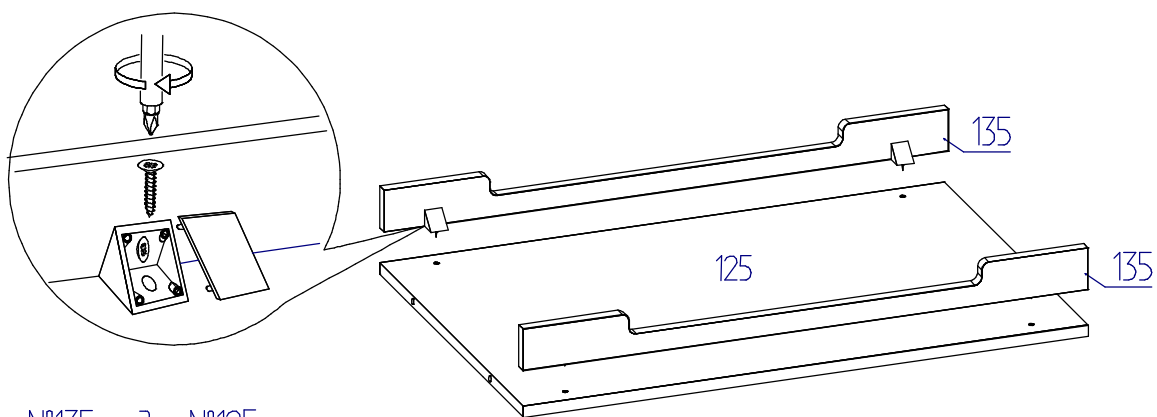
1 Наколеть шилом отверстия на указанном расстоянии.



- 2 Соединить Компл.№52 с деталями№135.



- 3 Соединить с детали.№125 и №135 с помощью Компл.№52.

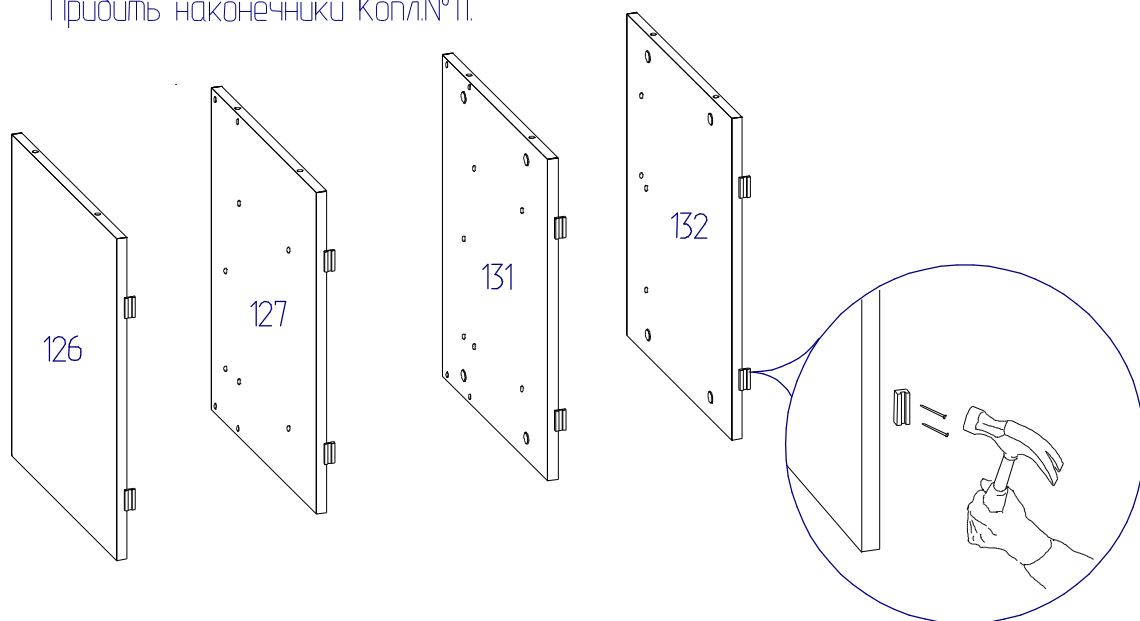


Крепление дет.№135 к дет.№125:

1. Прикрепить стяжку "Найди" компл.№52 к детали №125 по имеющимся отверстиям $\Phi 2$ мм.
2. Соедините дет.№125, 135 с помощью компл.№52.

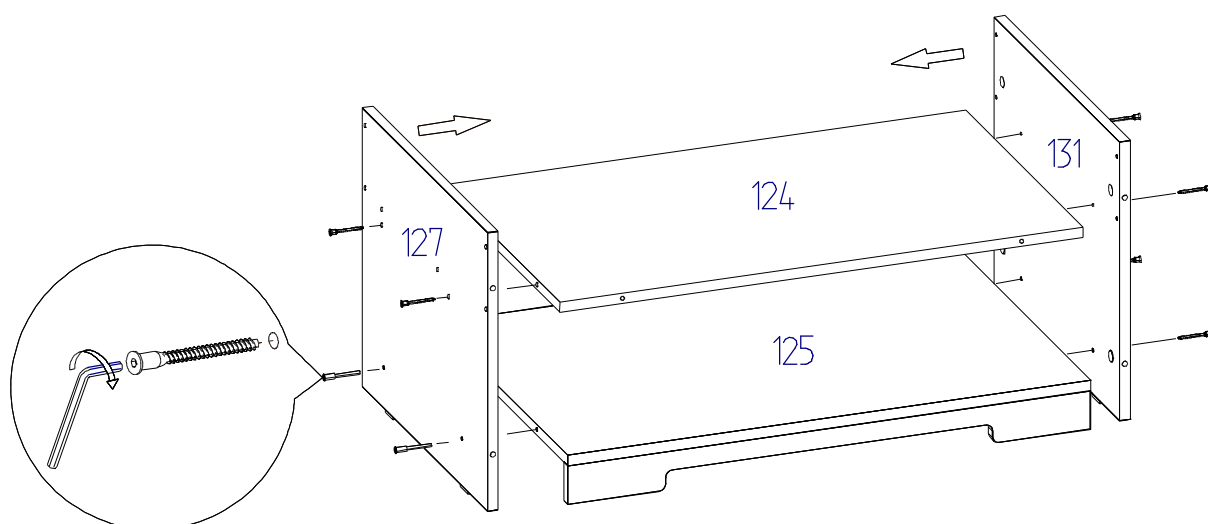
4

Прибить наконечники Копл.№11.



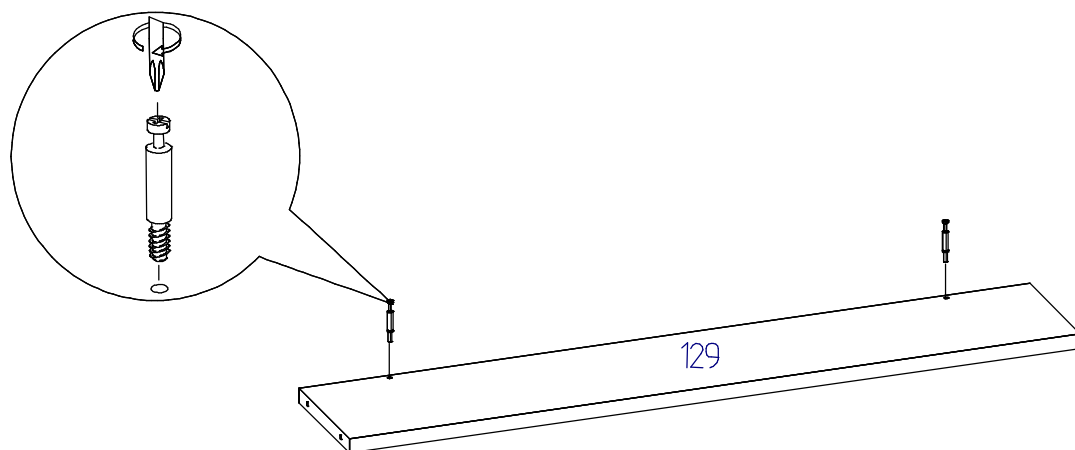
5

Соединить детали №124,125,127,131 с помощью Копл.№19.



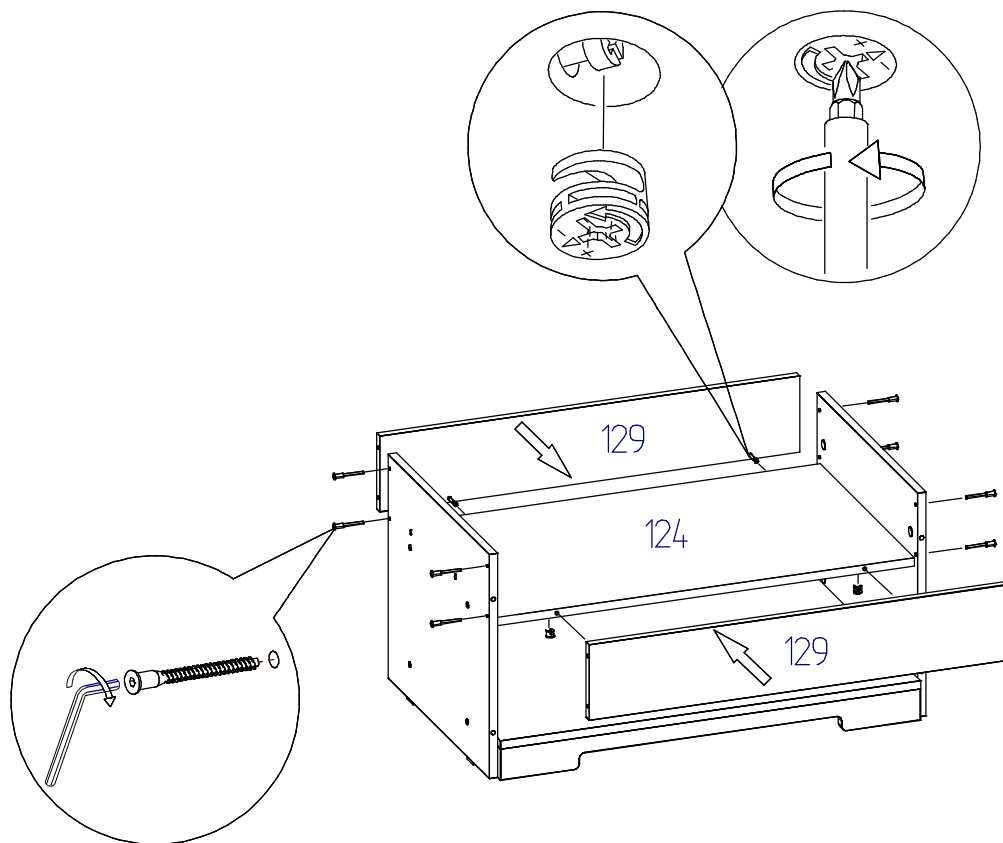
6

Закрепить Копл.№45 (Н) к деталям №129.



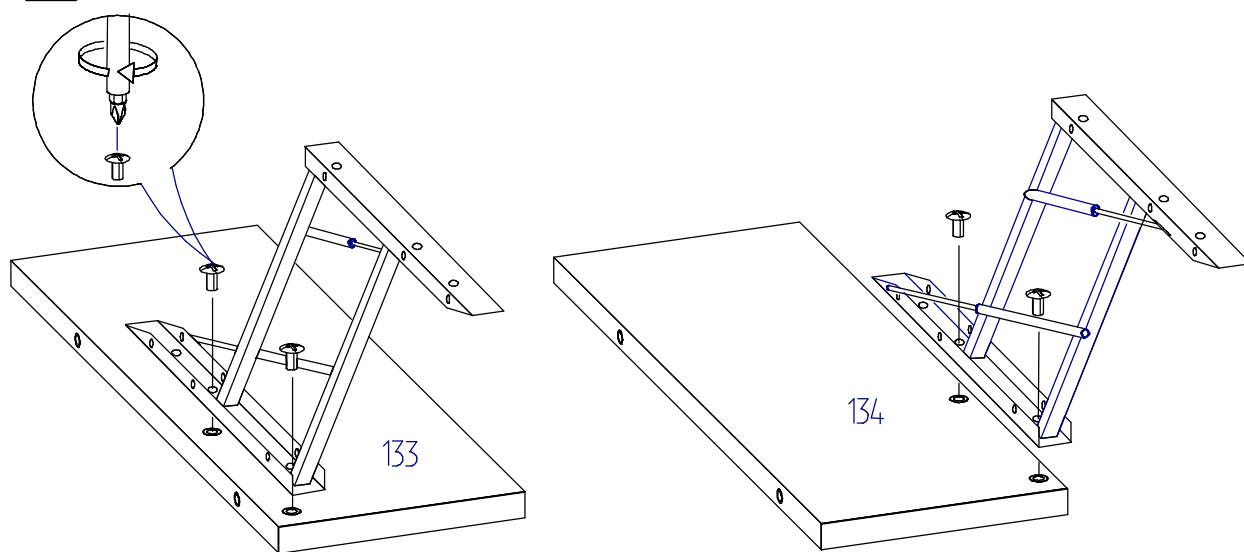
7

С помощью Компл.№45 соединить детали №129,124.



8

Прикрепить собранный механизм к деталям №133,№134 с помощью Компл.№70 (М).

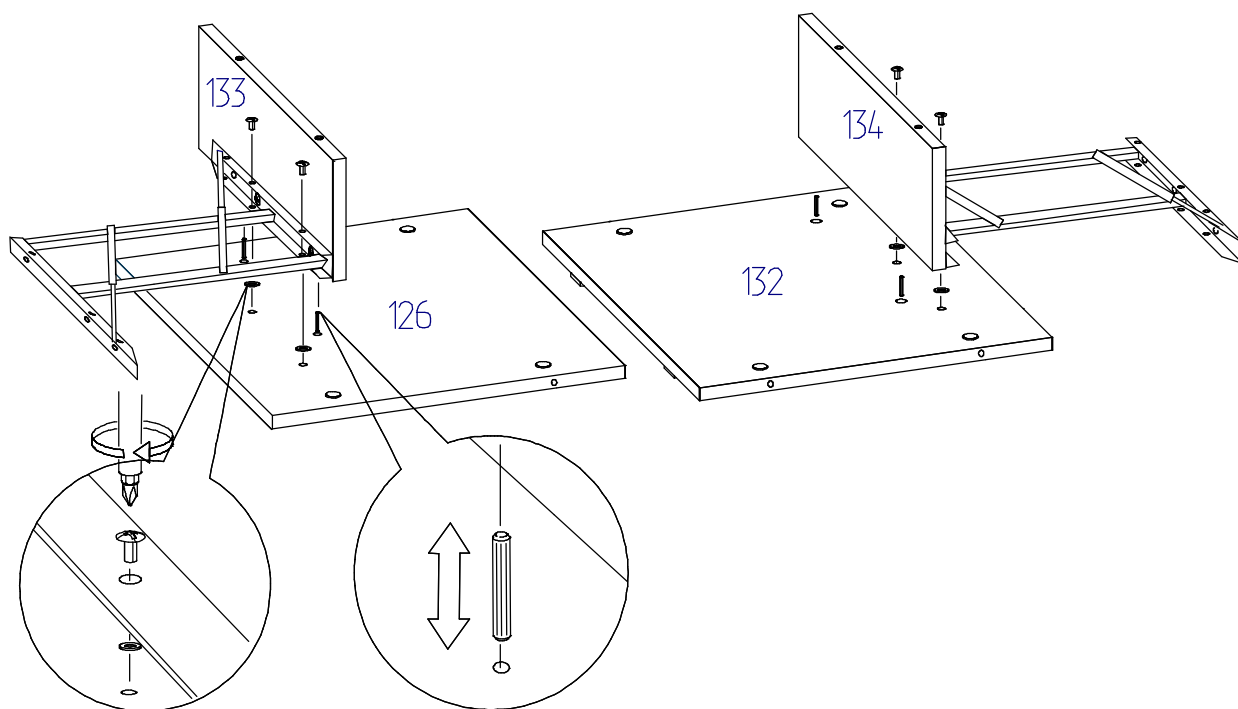


9

Соединить детали №133 с 126 и №132 с 134 с помощью Комплекта №14.

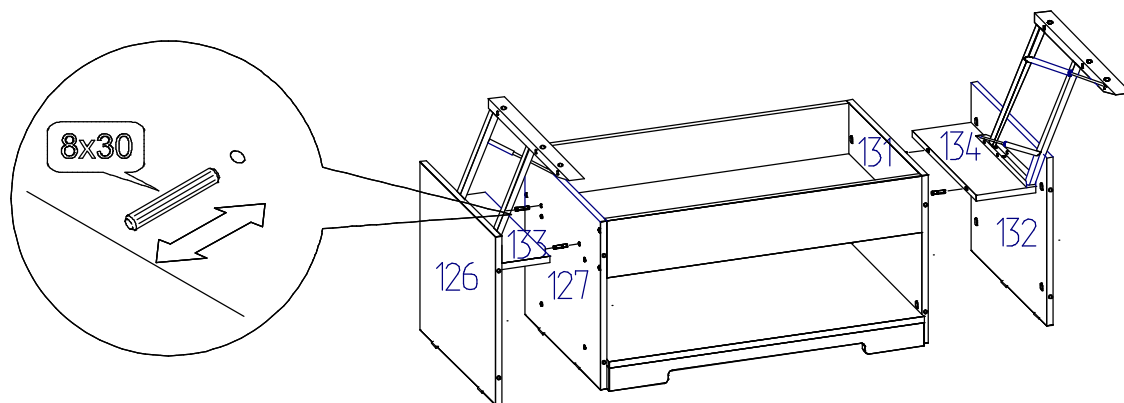
Прикрепить собранный механизм вместе с дет.№133 к дет.№126 и дет. №134 к дет.№132 с помощью комплекта №70 (М).

Подложить между механизмом и деталями №126,132 Комплект №70 (О).



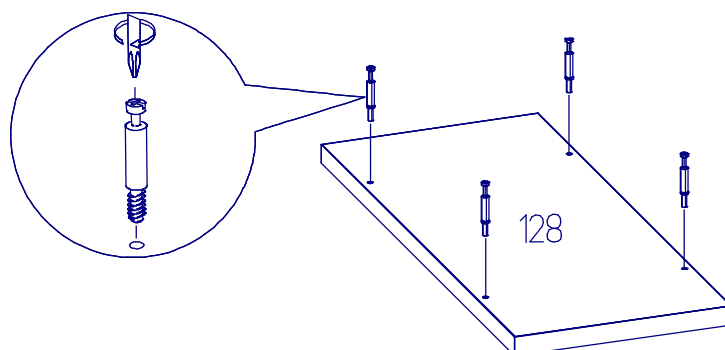
10

Детали №126,133 и 134,132 вместе с механизмом соединить с деталями №127,131 с помощью Комплекта №14.



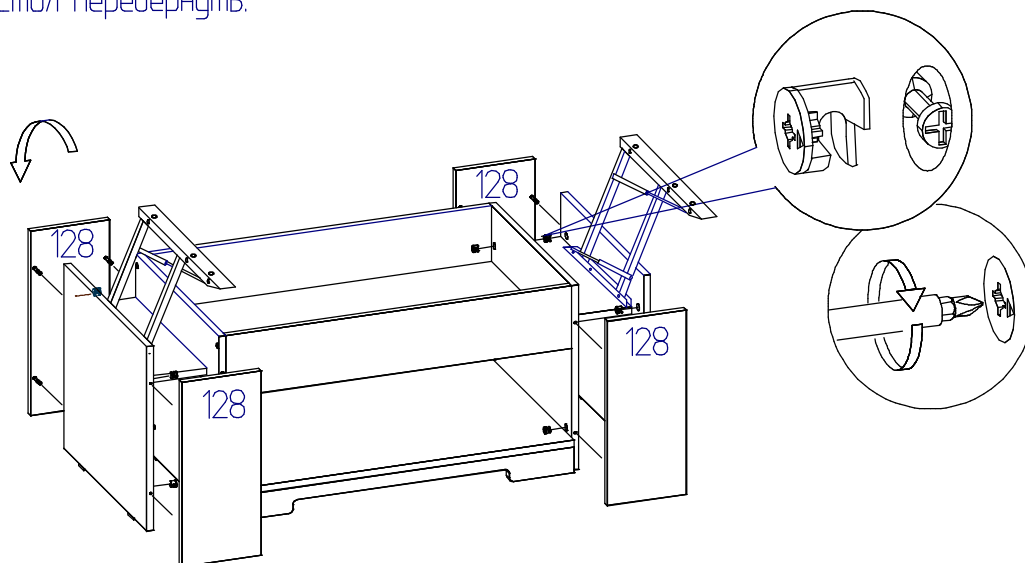
11

Закрепить Комплект №45 (Н) к деталям №128.



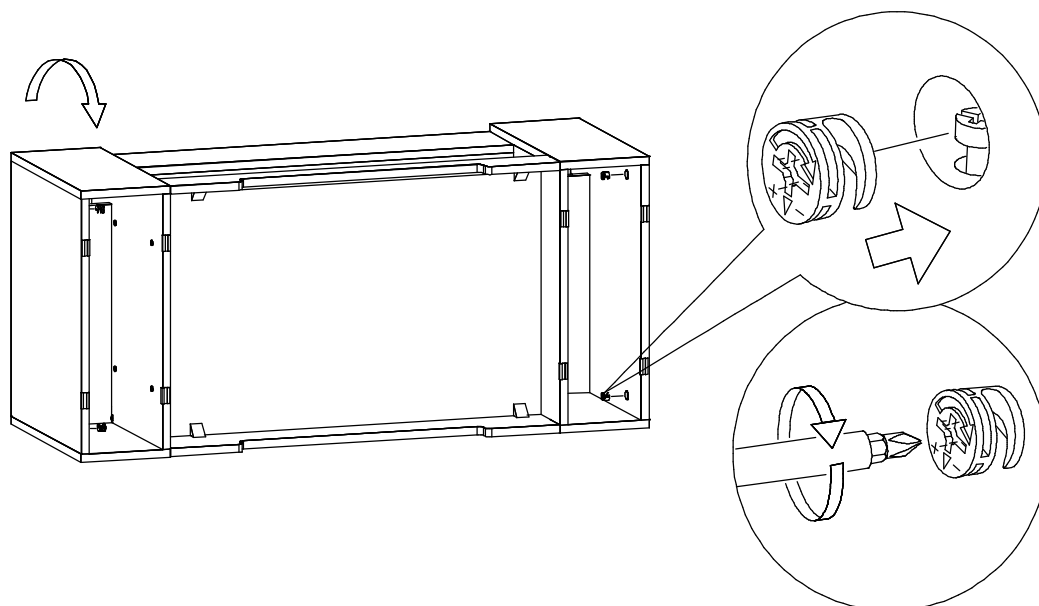
12

Соединить детали №128 с корпусом стола с помощью Комплекта №45.
Стол перевернуть.



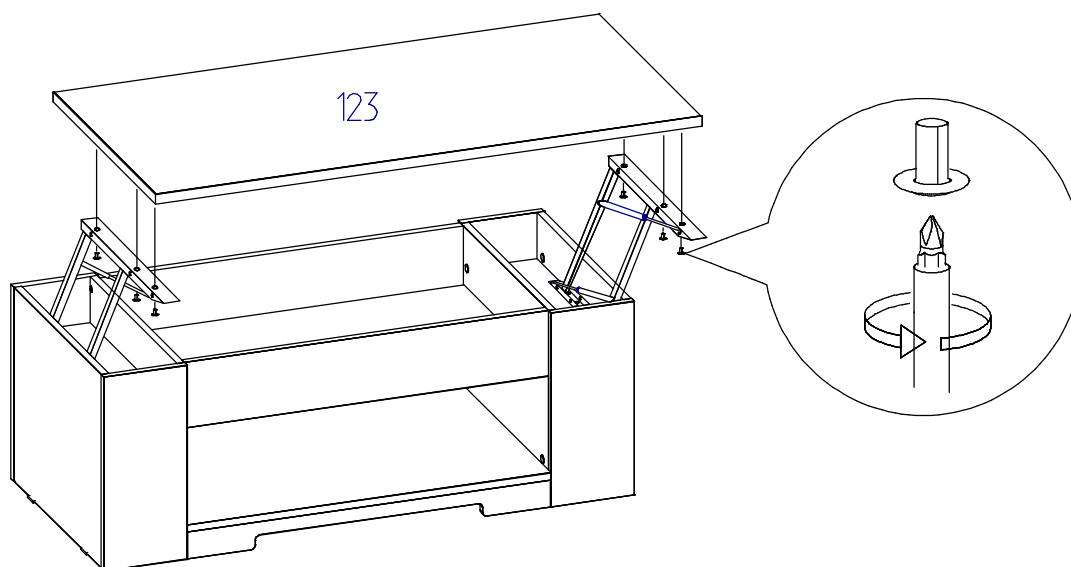
13

Продолжить соединения детали №128 с корпусом с помощью Комплекта №45.
Стол перевернуть в прежнее положение.



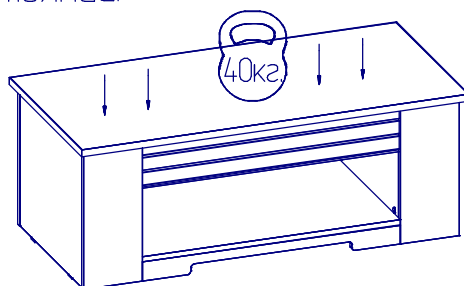
14

С помощью Комплекта №70 (М) прикрепить деталь №126 к механизму трансформации.



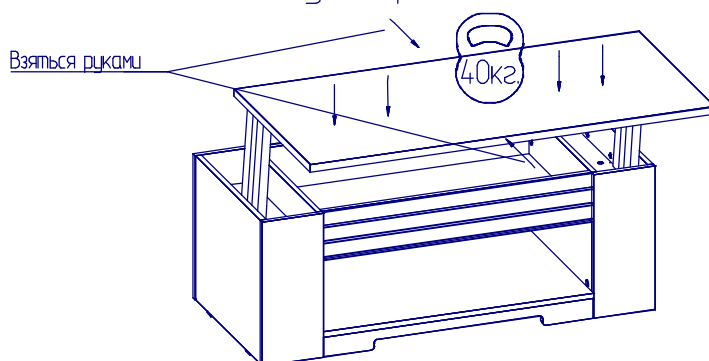
Последовательная схема трансформации стола:

1. В сложенном состоянии.



2. В разложенном состоянии.

Внимание! Чтобы не прищемило пальцы рук, возьмитесь двумя руками за узкую сторону столешницы, затем плавно потяните столешницу вверх и на себя.



Складывание стола –

– аналогично обратной последовательности.

Вес должен располагаться равномерно по площади столешницы!



ПРАВИЛА ЭКСПЛУАТАЦИИ И УХОДА ЗА МЕБЕЛЬЮ

1. Мебель, перевозимая при температуре ниже 0°C, охлаждается и при установке в помещении "запотеваает", поэтому ее следует немедленно протереть чистой, сухой, мягкой тканью.
2. Мебель предназначена для эксплуатации в помещениях с температурой воздуха +10+28 °C и относительной влажностью 50-70%. Не рекомендуется ставить мебель близко к источникам тепла, а также к сырým и холодным стенам. Ее следует беречь от прямого попадания солнечных лучей.
3. На поверхности деталей не следует ставить горячие и влажные предметы. Нежелательно попадание кислот, щелочей и растворителей (спирт, бензин, ацетон).
4. Поверхности следует оберегать от механических повреждений, ударов и царапин, поскольку восстановить поверхность невозможно.
5. Поверхности мебели следует чистить специальным составом, который можно приобрести в магазине.
6. Зеркала и стекла рекомендуется чистить любыми средствами, предназначенными для этих целей.
7. Для предотвращения повреждения полового покрытия при перемещении мебели следует использовать подстилочный материал (картон, плотная ткань и т.п.)

ПОРЯДОК ПРЕДЪЯВЛЕНИЯ ПРЕТЕНЗИЙ НА КАЧЕСТВО МЕБЕЛИ

Претензии по некомплектности и производственным дефектам в течение гарантийного срока должна направляться покупателем непосредственно в магазин, где приобретена мебель, с обязательным приложением товарного чека и упаковочных ярлыков.

По дефектам, появившимся из-за несоблюдения покупателем правил эксплуатации и ухода за мебелью, претензии не принимаются

К СВЕДЕНИЮ ПОКУПАТЕЛЯ

Предприятие оставляет за собой право вносить изменения в конструктивные элементы мебели на основе внедрения передовой технологии, улучшающие качество выпускаемой продукции.

При обнаружении производственных дефектов ссылайтесь на номер набора мебели, номер ОТК, приложите гарантийный талон и упаковочные ярлыки.

ГАРАНТИЙНЫЙ ТАЛОН

Заполняется магазином, где приобретено изделие

_____ (Наименование изделия)

Дата выпуска _____

Дата продажи _____

Владелец изделия _____

(Фамилия, Имя, Отчество)

Адрес _____

Установлен дефект _____

Исправил мастер _____

(подпись)

ГАРАНТИИ

24 месяца со дня приобретения по предъявлению гарантийного талона по обнаруженным дефектам. За механические повреждения, потертости, сколы фабрика ответственности не несет.

Наш адрес: РОССИЯ, 427628, Удмуртская республика, г. Глазов, ул. Сибирская, 42.

Контактный телефон: 8 (341-41)2-58-38

"бесплатный звонок по России 8-800-100-2600"

_____ (линия отреза)

ПАСПОРТ

1. Дата выпуска

2. Отметка магазина о продаже

3. Штамп магазина

4. " ____ " _____ 201 ____ г.

Пункты 2,3,4 заполняются в магазине при покупке мебели.

Сертификат _____