

Код производителя указан на упаковке в соответствии к буквой:

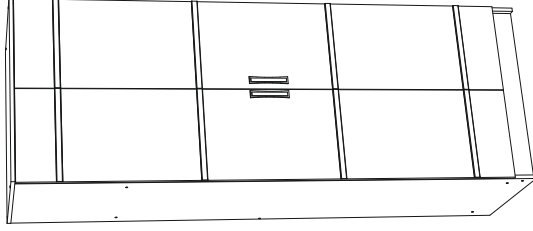
А - ООО «МК БТС», г. Пенза, ул. Карпинского, д/д.99, офис 3

Б - ООО «Мебелони», Пензенская область, г. Пенза, ул. Рябова, стр. 7Д

## Инструкция по сборке и эксплуатации мебели

### Набор мебели для спальни «Сакура» Шкаф комбинированный 2-х дверный

**02-03.003**



Габаритные размеры

Ширина (мм): 800

Высота (мм): 2216

Глубина (мм): 610

#### ОБЩИЕ ТЕХНИЧЕСКИЕ УКАЗАНИЯ

Настоятельно рекомендуем перед началом сборки внимательно ознакомиться с данной инструкцией, проверить наличие всех деталей и фурнитуры согласно комплектационным ведомостям, убедиться в их качестве (отсутствие царапин, сколов, вмятин и т.д.) т.к. претензии по количеству комплектующих и качеству изделия после сборки не принимаются

Сборку советуем производить вдвоем на ровной поверхности, в качестве подкладочного материала рекомендуем использовать гофрокартон от упаковок.

Производитель оставляет за собой право вносить изменения не нарушающих внешнего вида и габаритных размеров изделия (замена крепёжной фурнитуры, ножек, ручек и т. д. на аналог).

Правила эксплуатации

Для длительного сохранения эксплуатации эксплуатационных и эстетических качеств мебели необходимо соблюдать следующие правила по уходу за мебелью во время ее эксплуатации:

- эксплуатировать мебель в сухом, проветриваемом помещении с температурой воздуха от +10 С до +40 С и относительной влажностью воздуха не более 70%
  - в процессе эксплуатации мебели возможно ослабление крепежной фурнитуры - необходимо ее поправлять
  - при эксплуатации изделий имеющие декоративные решения в виде стекла или зеркал необходимо помнить, что эксплуатация стекла и зеркал с трещиной сопряжено с риском получения травм. Следует немедленно заменить стекло/зеркало при появлении трещин.
  - не допускать скопления влаги на поверхностях изделия во избежание набухания щитов и отклейки кромок
  - беречь поверхности от механических повреждений, не ставить на поверхность горячие предметы
  - при чистке использовать влажную ткань с применением специальных средств по уходу за мебелью с последующей протиркой поверхностей насухо
  - не допускайте попадания на поверхность веществ, таких как растворители, бензин, обезжиривающие средства и др.
- Гарантийные обязательства
- Изготовитель гарантирует соответствие мебели требованиям ГОСТ 16371-2014, ТР ТС 025/2012, при соблюдении условий транспортировки, хранения, сборки (для мебели, поставляемой в разобранном виде), эксплуатации.
  - Срок службы изделия - 5 лет (при соблюдении условий эксплуатации мебели).
  - Гарантийный срок эксплуатации мебели - 24 месяца.

**EAC**

**Набор мебели для спальни «Сакура»  
Шкаф комбинированный 2-х дверный**

**02-03.003**

Срок службы изделия - 5 лет  
Срок гарантии - 24 месяца

Соответствует требованиям

ТР ТС 025/2012

Производитель в соответствии с буквой

А - ООО «МК БТС», г. Пенза, ул. Карпинского, д/д.99, офис 3

Б - ООО «Мебелони», Пензенская область, г. Пенза, ул. Рябова, стр. 7Д

Дата изготовления \_\_\_\_\_

### Уважаемый покупатель!

Благодарим за выбор мебели марки «BTS». В целях сохранности наша мебель поставляется в разобранном виде. Напоминаем, что в стоимость изделия услуга сборки не включена. Если Вы предпочли собрать мебель самостоятельно, надеемся, что процесс сборки доставит Вам удовольствие и не займет много времени.

При покупке мебели настоятельно рекомендуем убедиться в наличии всех деталей, сверяясь с комплекточной ведомостью, т.к. после сборки изделия претензия по количеству и качеству сборочных единиц не принимаются.

Во избежание недоразумений, просим внимательно следовать алгоритму сборки изделия.

### **Рекомендации по сборке.**

Перед началом сборки и дальнейшей эксплуатации внимательно ознакомьтесь с настоящим руководством и следуйте его рекомендациям.

Для Вашего удобства рекомендуем собирать мебель вдвоем, на ровной поверхности, соблюдая последовательность согласно представленной схеме.

### **Правила пользования и эксплуатации изделия**

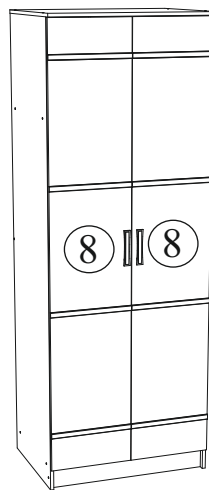
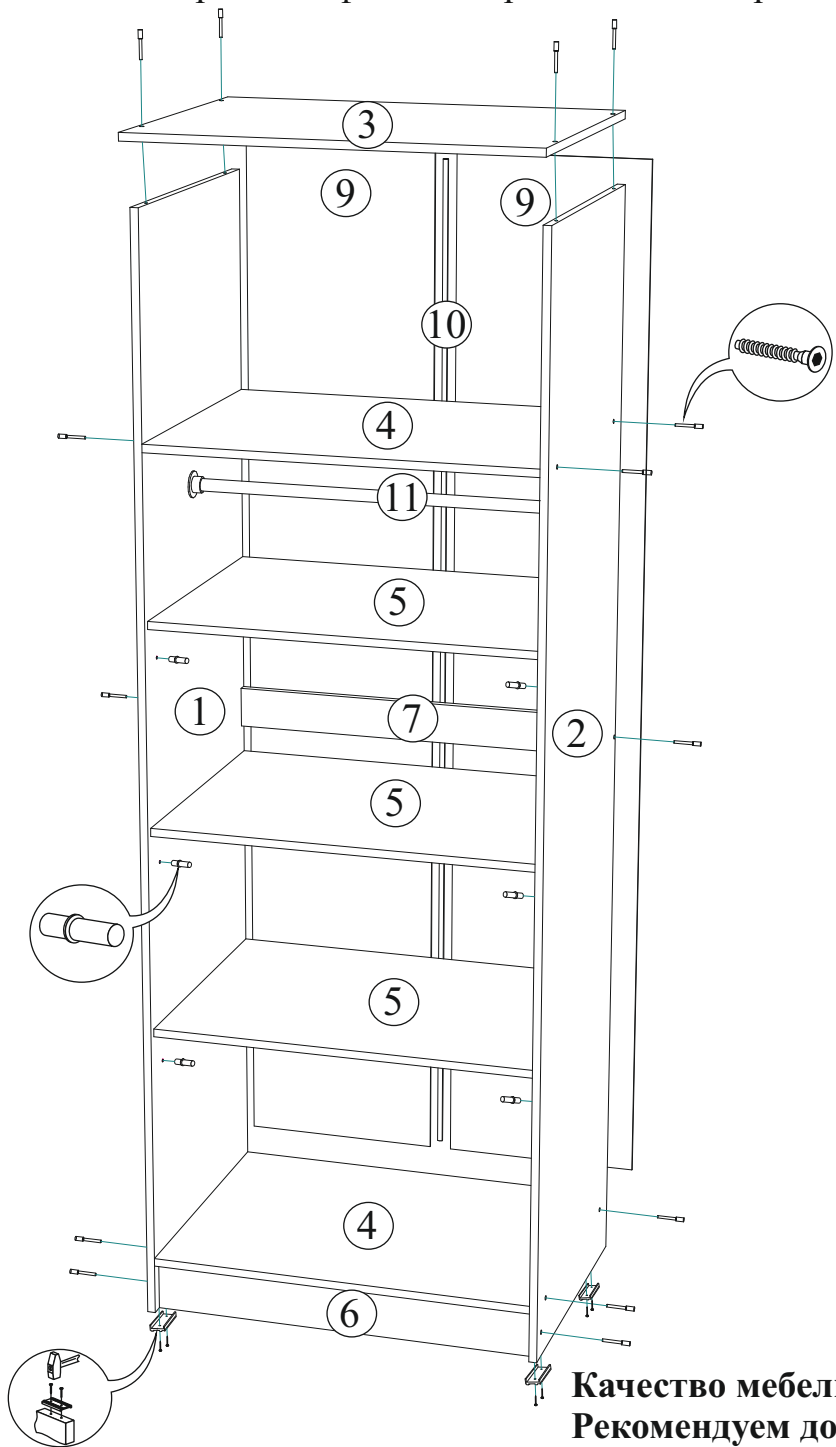
Уважаемый покупатель, срок эксплуатации мебели напрямую зависит от Вашего бережного отношения к ней:

- Не допускайте попадания воды на изделие во избежание разбухания поверхностей. В случае контакта с водой, насухо протрите поверхность мягкой тканью.
- Не ударяйте поверхность острыми, тяжелыми или твердыми предметами.
- Не ставьте на поверхность раскаленные предметы
- При чистке, во избежание повреждения поверхностей, не используйте щетки, жесткие ткани, зернистые порошки. Для ухода за мебелью используйте специальные средства, предназначенные для мебели.
- Не допускайте попадания на поверхность веществ, таких как растворители, бензин, обезжиривающие средства и т.п.
- Периодически, в случае ослабления резьбовых соединений, необходима их подтяжка.
- Если у Вас возникает желание самостоятельно модифицировать изделие, помните, что в этом случае гарантия на товар не распространяется.
- Несоблюдение каких-либо из вышеуказанных условий, повлекшие возникновение дефектов мебели, являются основанием утраты права на гарантийное обслуживание.

## Комплектация фурнитурой

Обозначение	Наименование	Кол-во	Ед. изм.
	Ручка S-145 (128 мм.)	2	кмп.
	Петля 4-х шарнирная накладная	8	шт.
	Евроключ	1	шт.
	Евровинт 7x50	16	шт.
	Шуруп 4x16	38	шт.
	Гвозди 2x20	66	шт.
	Полкодержатель	12	шт.
	Подпятник	4	шт.
	Флянец Ф25	2	шт.
	Скотч 2-х сторонний	6	м.п.
	Заглушка	12	шт.
	Заглушка технологическая Ф5	12	шт.

Схема сборки Шкаф комбинированный 2-дверный.



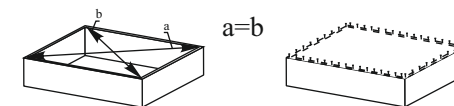
Комплектация деталей

Поз.	Наименование	Длина	Ширина	Кол-во	№ уп-ки
1.	Боковина левая	2200	576	1	1
2.	Боковина правая	2200	576	1	1
3.	Крышка	800	610	1	1
4.	Вязка	766	576	2	1
5.	Полка	766	560	3	1
6.	Усиление	766	80	1	1
7.	Цоколь	100	766	1	1
8.	Створка	2096	396	2	2
9.	ЛДВП	2115	395	2	1
10.	Брус соединительный	2084	мм.	1	1
11.	Труба Ф25 мм.	766	мм.	1	1
12.	Зеркало	558	396	3	3



Для правильного открывания створок, необходимо выровнять диагонали каркаса изделия (Рис.1) и только потом прибить ЛДВП не нарушая диагонали.

Рис.1



Качество мебели зависит от качества сборки.  
Рекомендуем доверять сборку специалистам.

Уважаемый покупатель, если вы приобрели Шкаф 2-х створчатый с зеркалом, то просим Вас следовать инструкции по наклейке зеркал.

### Инструкция по наклейке зеркал на створку №8

1. Положите створку на ровную поверхность и протрите от пыли.
2. Равномерно распределите двухсторонний скотч на створку, как показано на рис.1.
3. Протрите зеркала №12 от пыли.
4. Снимите защитную пленку со скотча.
5. Приклейте зеркала, как показано на рис.2.

Рис.1 Схема распределения двухстороннего скотча на створку №8.

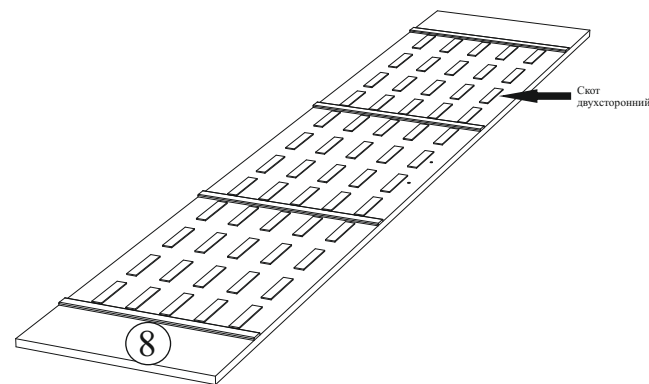


Рис.2 Схема наклейки зеркал на створку №8.

