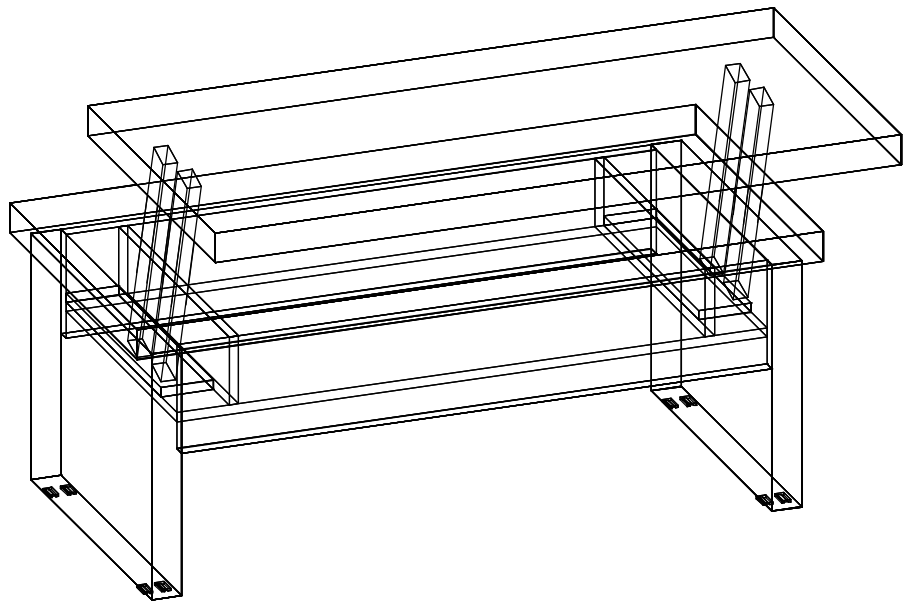
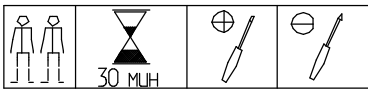
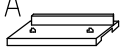
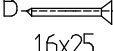



ООО "Глазовская мебельная фабрика"
Удмуртская Республика, г. Глазов
ул. Сибирская, 42

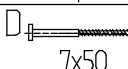
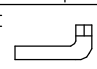
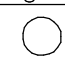
Модульная серия корпусной мебели "WYSPAA"
WYSPAA 219 (гостиная) Стол-трансформер


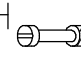






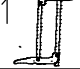


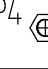

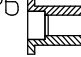
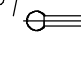
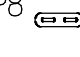
201	430	550	2
202	1020	182	2
221	117	504	2
222	1186	581	1
205	1020	504	1
206	432	905	2

Компл.№11	8	16
	A 	B  16x25

Компл.№14	4
	C 

Компл.№19	4	1	8
	D  7x50	F 	E 

Компл.№45	22	22	8
	G 	H 	I 

Компл.№70	14	22	4	2	4	8	8
	M  M6x12	N  (устанавл.)	O 	P1  4	P2  4	P3  M4x10 4	P4  M4 4
				P5  M6 4	P6  4	P7  4	P8  4

Габаритные размеры в мм,
1186x581x487

ИНСТРУКЦИЯ ПО СБОРКЕ

Уважаемый покупатель, обращаем Ваше внимание на то, что внешний вид изделия во многом зависит от качества сборки.

ПОДГОТОВКА К СБОРКЕ

1. Распаковать упаковки (при этом сохранить упаковочные ярлыки).
2. Ознакомиться с данной инструкцией по сборке.
3. Подготовить инструмент: молоток, набор отверток, рулетку, шило.
4. Подготовить место для сборки.
5. Прямоугольность собранных каркасов проверять рулеткой по диагонали.

ПРИМЕЧАНИЕ

1. Заглушки на фурнитуру устанавливать после полной сборки изделия на видимые части.
2. Наконечники (Компл.№11) установить сразу на собранные детали опор.
3. Механизм трансформации устанавливать в разложенном виде.

Внимание!

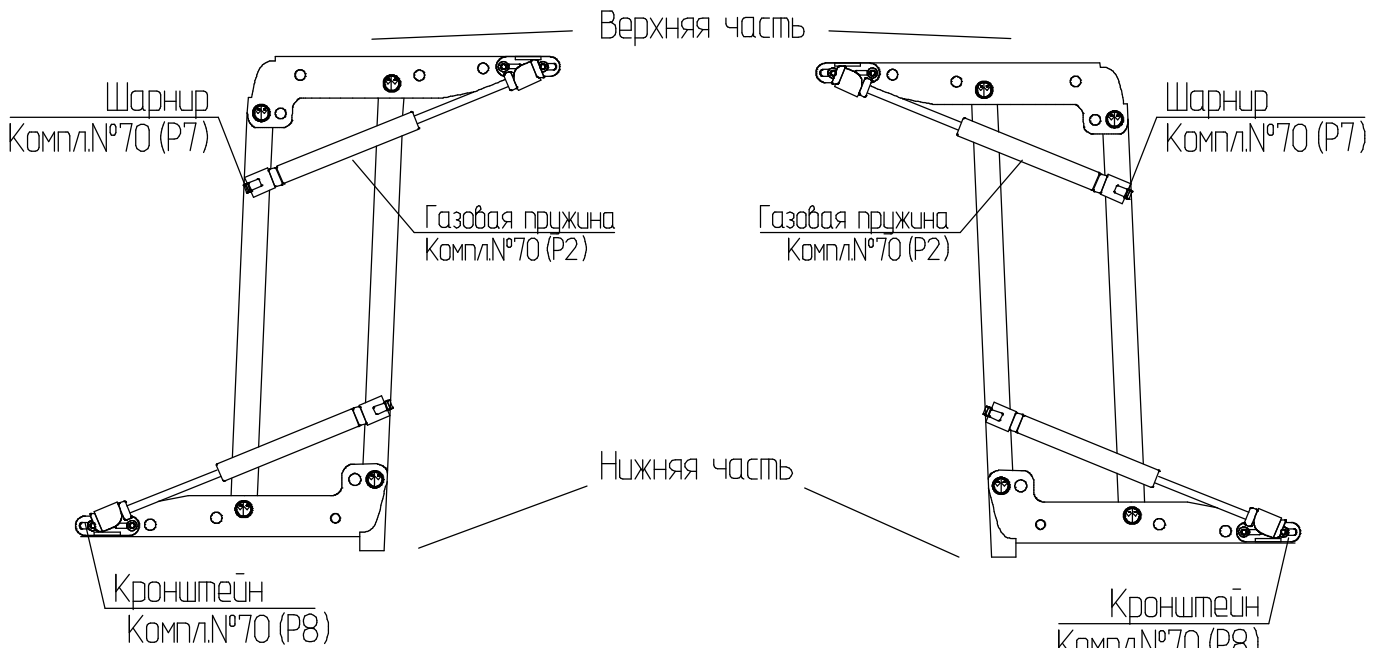
Опрокидывание стола может привести к серьезным или смертельным телесным повреждениям. Во избежании опрокидывания Стол использовать только по назначению.

Не садиться и не вставать на столешницу.

Схема сборки механизма трансформации



Обратите внимание, что газовые пружины должны быть установлены, строго как на рисунке 1,2.




Левый механизм

Рис.1

Правый механизм

Рис.2

1. На шарнир накрутить гайку М6 (рис.4).
2. Прикрутить заклепку через отверстие в механизме к шарниру. Заклепку прижать. (Шарнир расположить наружу стола) Рис.4. Механизм развернуть лицевой стороной заклепок  наружу стола.
3. Закрепить кронштейн к механизму с помощью винтов М4х10 и гаек М4. Гайку М4 затянуть ключом на 10. При этом выдвинув кронштейн в крайнее положение. Рис.3, Рис.4.
4. Соединить газовые пружины с механизмом, надев на шарниры газовый лифт до характерного звука щелчка. Приложить усилие. Рис.3, Рис.4.

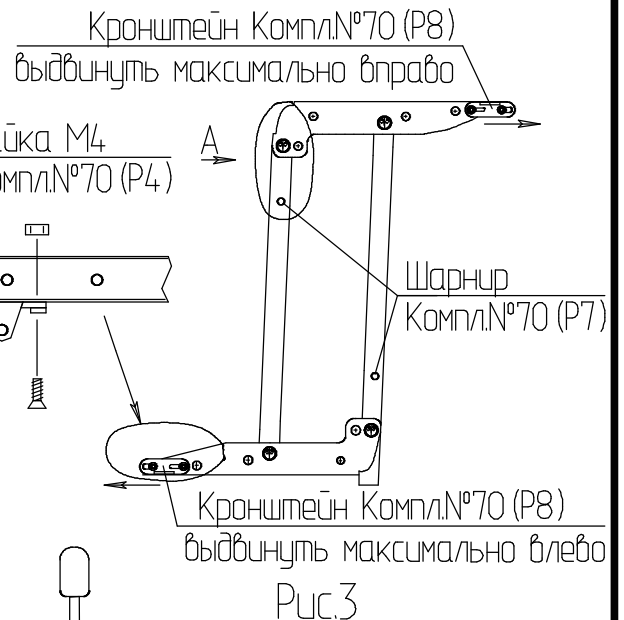


Рис.3

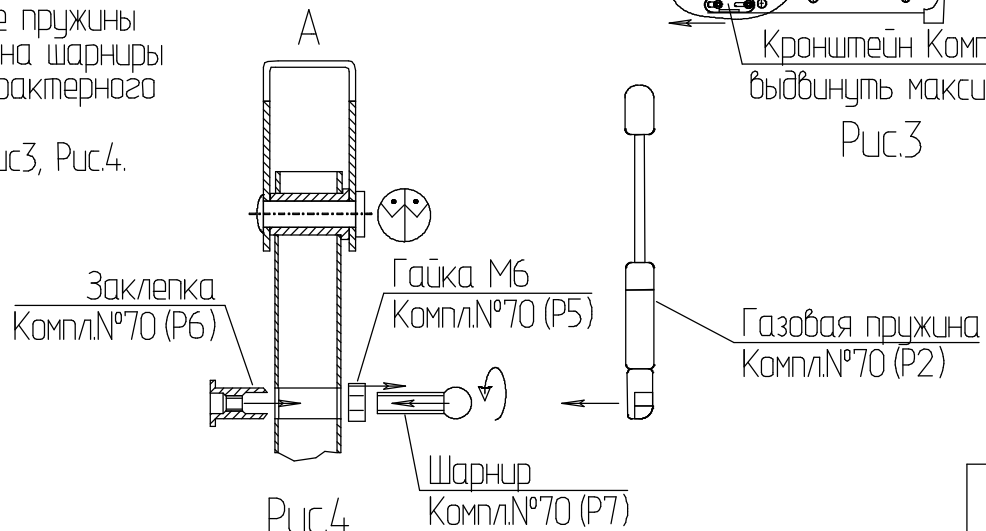
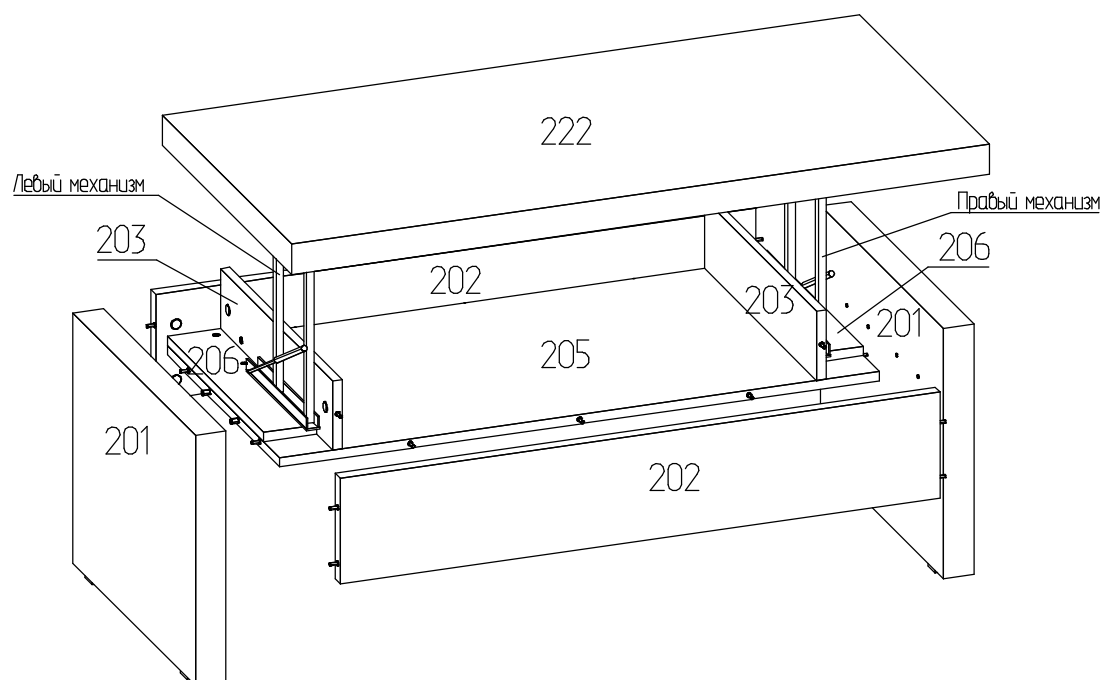


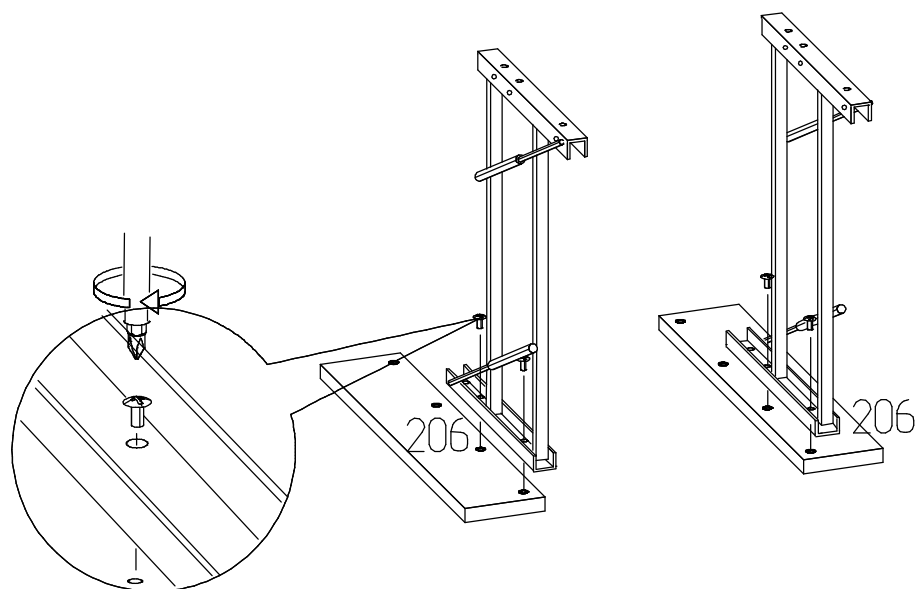
Рис.4

Последовательность сборки стола:

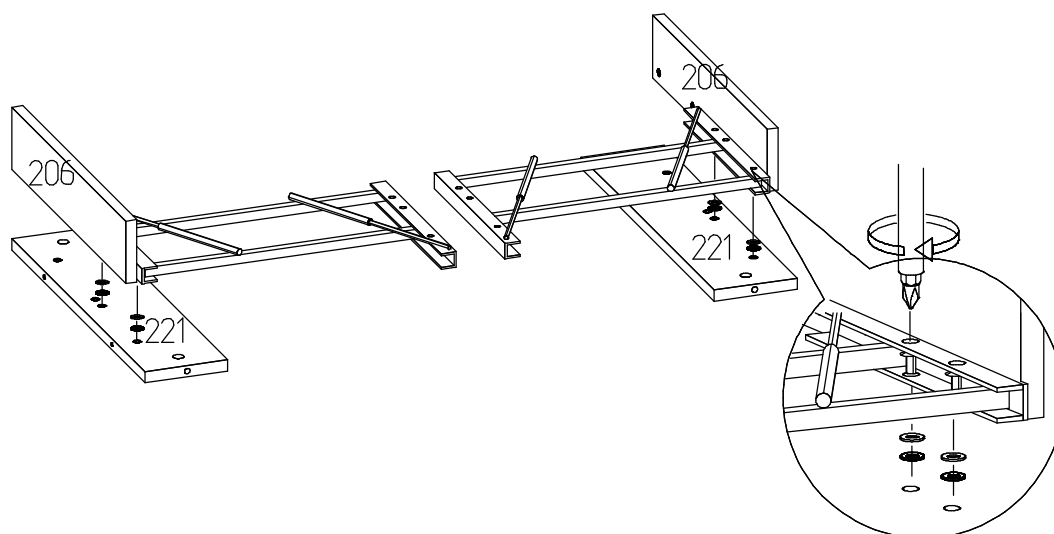
Общая схема стола:



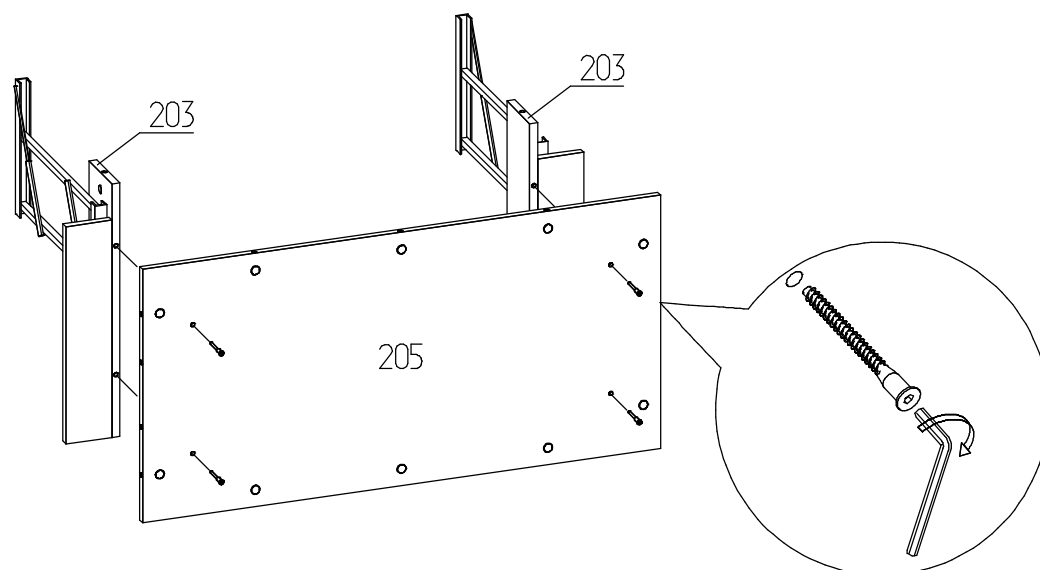
1. Соединить механизм трансформации с дет.№206 с помощью Компл.№70 (М).



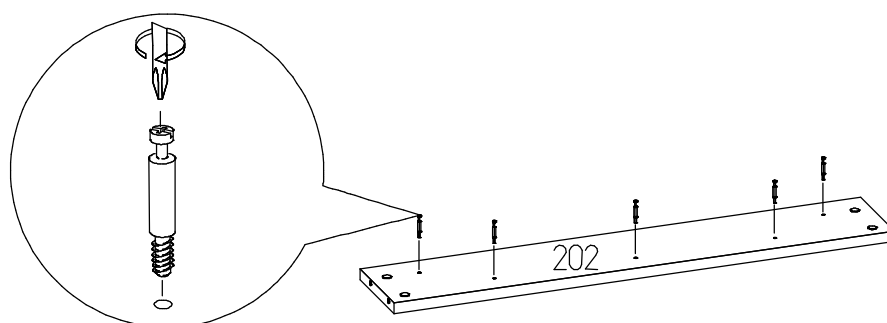
2. Прикрепить собранный механизм вместе с дет.№206 к детали №203 с помощью Комплекта №70 (М).



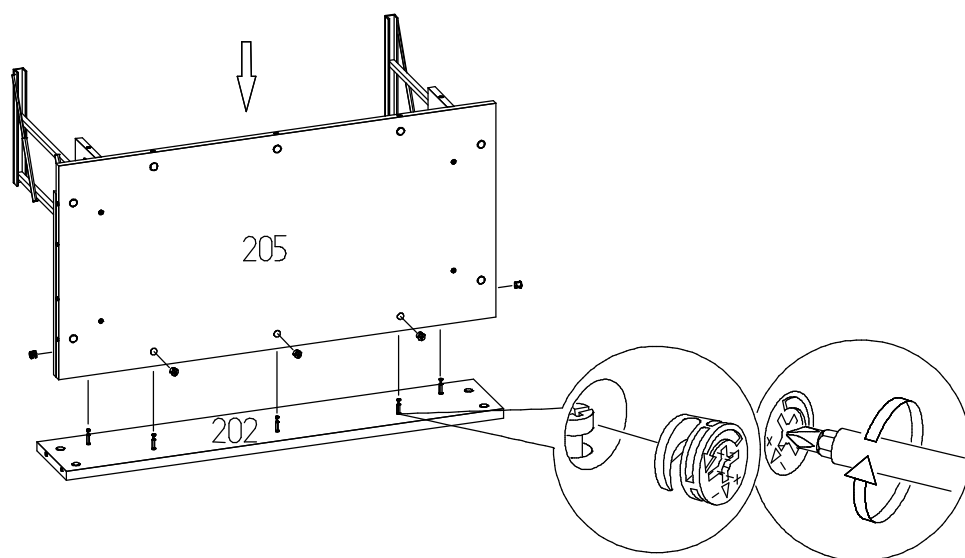
3. Соединить дет.№205 с дет.№203 с помощью Комплекта №19.



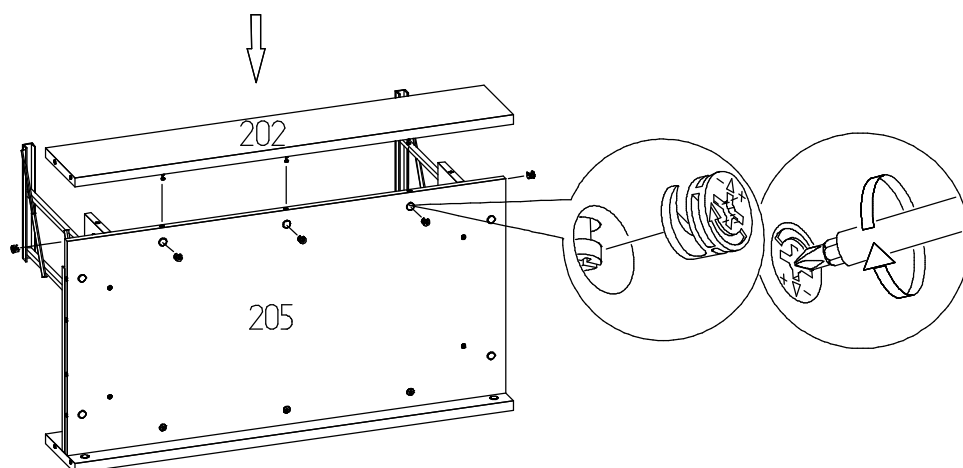
4. Установить Комплект №45 на дет.№202.



5. Соединить детали №205 с №202 с помощью Копл.№45.

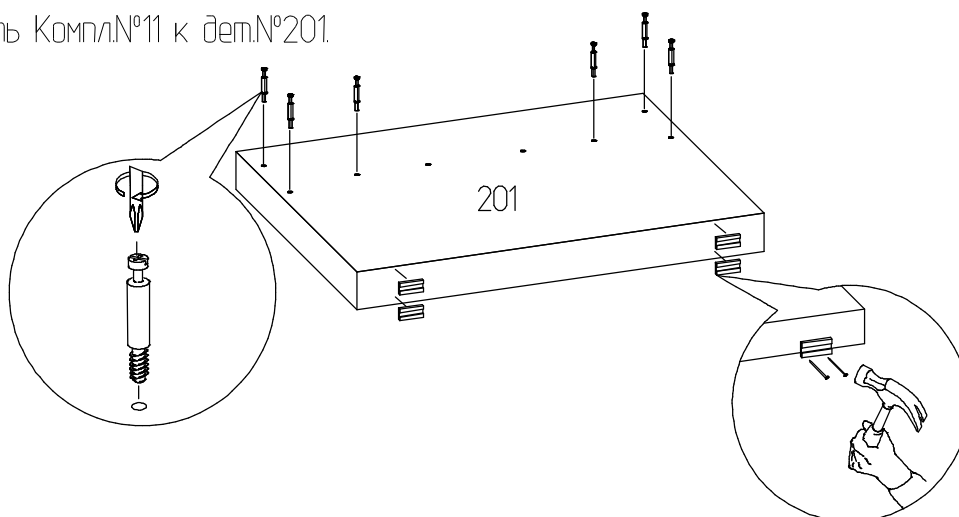


6. Соединить детали №203, №205 с №202 с помощью Копл.№45.



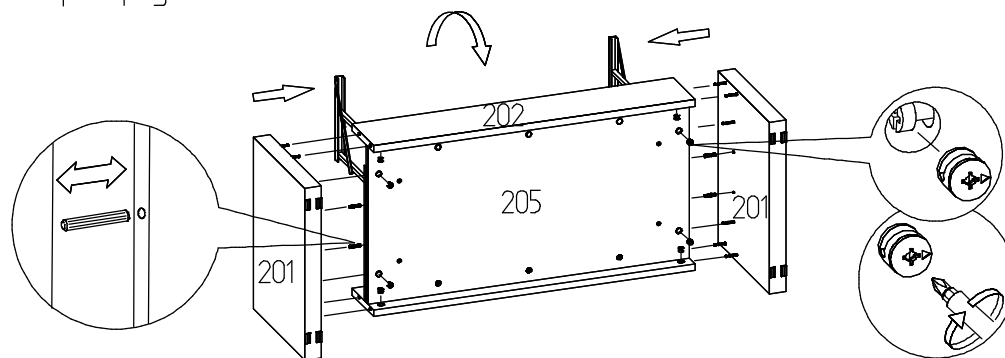
7. Закрепить Копл.№ к дет.№201.

Прибить Копл.№11 к дет.№201.

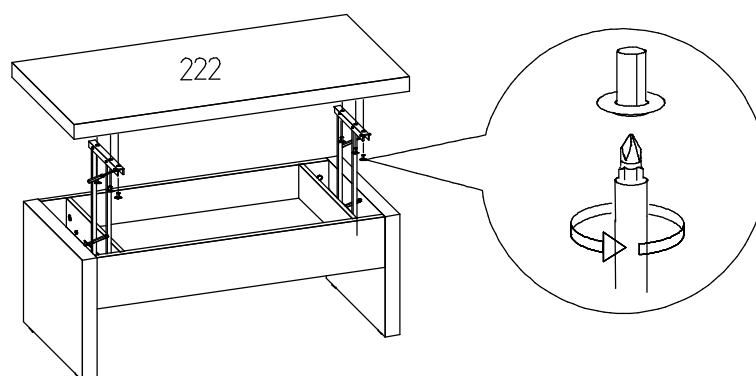


8. С помощью Комплекта №45, Комплекта №14 соединить детали №202,205 с дет.№201.

Стол перевернуть

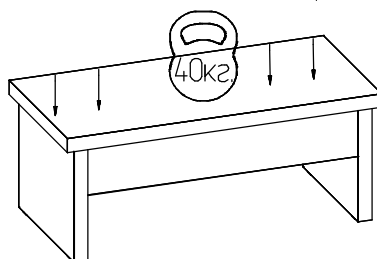


9. С помощью Комплекта №70 (М) соединить дет.№222 с механизмом трансформации.



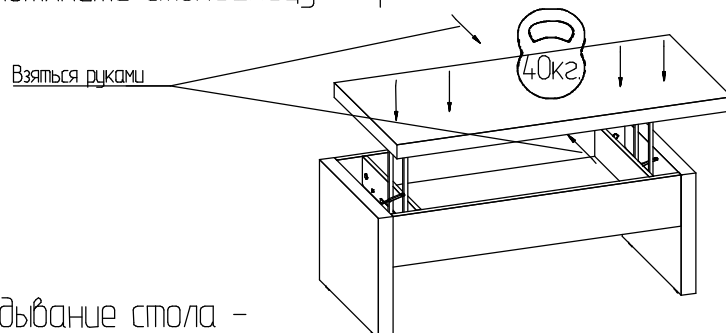
Последовательная схема трансформации стола:

1. В сложенном состоянии.



2. В разложенном состоянии.

Внимание! Чтобы не прищемило пальцы рук, возьмитесь двумя руками за узкую сторону столешницы, затем плавно потяните столешницу вверх и на себя.



Складывание стола -

- аналогично обратной последовательности.



Вес должен располагаться равномерно по площади столешницы!

ПРАВИЛА ЭКСПЛУАТАЦИИ И УХОДА ЗА МЕБЕЛЬЮ

1. Мебель, перевозимая при температуре ниже 0°C, охлаждается и при установке в помещении "запотеваает", поэтому ее следует немедленно протереть чистой, сухой, мягкой тканью.
2. Мебель предназначена для эксплуатации в помещениях с температурой воздуха +10+28 °C и относительной влажностью 50-70%. Не рекомендуется ставить мебель близко к источникам тепла, а также к сырым и холодным стенам. Ее следует беречь от прямого попадания солнечных лучей.
3. На поверхности деталей не следует ставить горячие и влажные предметы. Нежелательно попадание кислот, щелочей и растворителей (спирт, бензин, ацетон).
4. Поверхности следует оберегать от механических повреждений, ударов и царапин, поскольку восстановить поверхность невозможно.
5. Поверхности мебели следует чистить специальным составом, который можно приобрести в магазине.
6. Зеркала и стекла рекомендуется чистить любыми средствами, предназначенными для этих целей.
7. Для предотвращения повреждения полового покрытия при перемещении мебели следует использовать подстилочный материал (картон, плотная ткань и т.п.)

ПОРЯДОК ПРЕДЪЯВЛЕНИЯ ПРЕТЕНЗИЙ НА КАЧЕСТВО МЕБЕЛИ

Претензии по некомплектности и производственным дефектам в течение гарантийного срока должна направляться покупателем непосредственно в магазин, где приобретена мебель, с обязательным приложением товарного чека и упаковочных ярлыков.

По дефектам, появившимся из-за несоблюдения покупателем правил эксплуатации и ухода за мебелью, претензии не принимаются

К СВЕДЕНИЮ ПОКУПАТЕЛЯ

Предприятие оставляет за собой право вносить изменения в конструктивные элементы мебели на основе внедрения передовой технологии, улучшающие качество выпускаемой продукции.

При обнаружении производственных дефектов ссылайтесь на номер набора мебели, номер ОТК, приложите гарантийный талон и упаковочные ярлыки.

ГАРАНТИЙНЫЙ ТАЛОН

Заполняется магазином, где приобретено изделие

_____ (Наименование изделия)

Дата выпуска _____

Дата продажи _____

Владелец изделия _____

(Фамилия, Имя, Отчество)

Адрес _____

Установлен дефект _____

Исправил мастер _____

(подпись)

ГАРАНТИИ

24 месяца со дня приобретения по предъявлению гарантийного талона по обнаруженным дефектам. За механические повреждения, потертости, сколы фабрика ответственности не несет.

Наш адрес: РОССИЯ, 427628, Удмуртская республика, г. Глазов, ул. Сибирская, 42.

Контактный телефон: 8 (341-41)2-58-38

"бесплатный звонок по России 8-800-100-2600"

_____ (линия отреза)

ПАСПОРТ

1. Дата выпуска

2. Отметка магазина о продаже

3. Штамп магазина

4. " ____ " _____ 201 ____ г.

Пункты 2,3,4 заполняются в магазине при покупке мебели.

Сертификат _____