

ГАРАНТИЙНЫЙ ТАЛОН

Заполняется магазином, где приобретено изделие

(Наименование изделия)

Дата выпуска _____

Дата продажи _____

Владелец изделия _____

(Фамилия, Имя, Отчество)

Адрес _____

Установлен дефект _____

Исправил мастер _____

(подпись)

" ____ " _____ 201 ____ г.

ГАРАНТИИ

24 месяца со дня приобретения по предъявлению гарантийного талона по обнаруженным дефектам. За механические повреждения, потертости, сколы фабрика ответственности не несет.

Наш адрес: РОССИЯ, 427628, Удмуртская республика, г.Глазов, ул. Сибирская, 42. тел. 2-58-38

"бесплатный звонок по России 8-800-100-2600"

линия отреза

ПАСПОРТ

1. Дата выпуска _____

2. Отметка магазина о продаже _____

3. Штамп магазина _____

4. " ____ " _____ 201 ____ г.

Пункты 2,3,4 заполняются в магазине при покупке мебели.

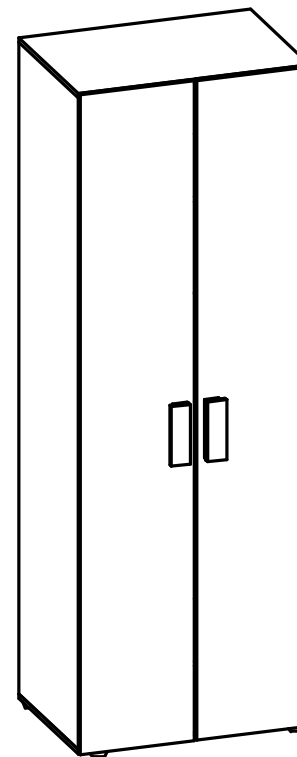
Сертификат _____

глазов®
www.glazovmebel.ru

РОССИЯ
ПАО "Глазовская мебельная фабрика"
Удмуртская Республика, г.Глазов
ул. Сибирская, 42



Модульная серия корпусной мебели "Нурег"
Шкаф для одежды 3



Габаритные размеры в мм
797x579x2300

ИНСТРУКЦИЯ ПО СБОРКЕ

Уважаемый покупатель, обращаем Ваше внимание на то, что внешний вид изделия во многом зависит от качества сборки.

ПОДГОТОВКА К СБОРКЕ

1. Распаковать упаковки (при этом сохранить упаковочные ярлыки).
2. Ознакомиться с данной инструкцией по сборке.
3. Подготовить инструмент: молоток, набор отверток, рулетку.
4. Подготовить место для сборки.
5. Прямоугольность собранных каркасов проверять рулеткой по диагонали.

Примечание.

1. Заднюю стенку крепить гвоздями компл.№10 (Ж) с шагом 200мм
2. Изделия набора после сборки соединить между собой стяжкой межсекционной (комплект№12), предварительно просверлив отверстия Ø8мм.
3. Заглушки на фурнитуру устанавливаются после полной сборки изделия на видимые части.
4. До монтажа дверей, изделие следует прикрепить к стене, используя комплект №20, для предотвращения падения изделия.

Внимание!

Опрокидывание мебели может привести к серьезным или смертельным телесным повреждениям. Для предотвращения опрокидывания мебель должна быть постоянно прикреплена к стене.

Крепежные средства для крепления к стене не прилагаются, для разных материалов стен требуются различные крепления. Используйте крепежные средства, подходящие для материала стен в Вашем доме. Если Вы не уверены, какой тип крепления подходит к данному материалу, обратитесь в специализированный магазин.

ПРАВИЛА ЭКСПЛУАТАЦИИ И УХОДА ЗА МЕБЕЛЬЮ

1. Мебель, перевозимая при температуре ниже 0°С, охлаждается и при установке в помещении "запотевают", поэтому ее следует немедленно протереть чистой, сухой, мягкой тканью.
2. Мебель предназначена для эксплуатации в помещениях с температурой воздуха +10+28°С и относительной влажностью 50-70%. Не рекомендуется ставить мебель близко к источникам тепла, а также к сырым и холодным стенам. Ее следует беречь от прямого попадания солнечных лучей.
3. На поверхности деталей не следует ставить горячие и влажные предметы. Нежелательно попадание кислот, щелочей и растворяющих (спирт, дензин, ацетон).
4. Поверхности следует оберегать от механических повреждений, ударов и царапин, поскольку восстановить поверхность невозможно.
5. Поверхности мебели следует чистить специальным составом, который можно приобрести в магазине.
6. Зеркала и стекла рекомендуется чистить любыми средствами, предназначенными для этих целей.
7. Для предотвращения повреждения полового покрытия при перемещении мебели следует использовать подстилочный материал (картон, плотная ткань и т.п.)

ПОРЯДОК ПРЕДЪЯВЛЕНИЯ ПРЕТЕНЗИЙ НА КАЧЕСТВО МЕБЕЛИ

Претензии по некомплектности и производственным дефектам в течение гарантийного срока должны направляться покупателем непосредственно в магазин, где приобретена мебель, с обязательным приложением товарного чека и упаковочных ярлыков.

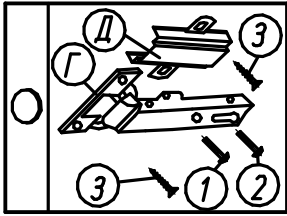
По дефектам, появившимся из-за несоблюдения покупателем правил эксплуатации и ухода за мебелью, претензии не принимаются.

К СВЕДЕНИЮ ПОКУПАТЕЛЯ

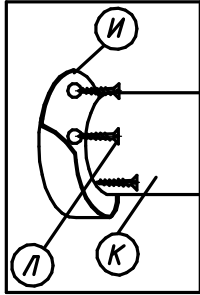
Предприятие оставляет за собой право вносить изменения в конструктивные элементы мебели на основе внедрения передовой технологии, улучшающие качество выпускаемой продукции.

При обнаружении производственных дефектов ссылаетесь на номер набора мебели, номер ОТК, приложите гарантийный талон и упаковочные ярлыки.

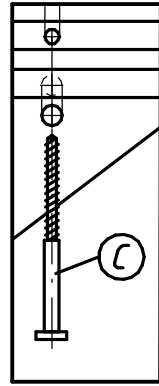
Крепление петли (комплект №4)



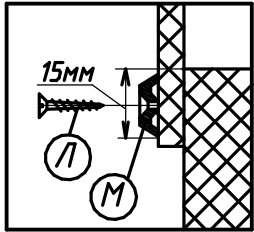
Крепление штанги (комплект №6)



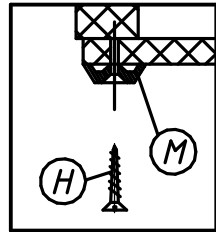
Крепление винта саморезного (комплект №19)



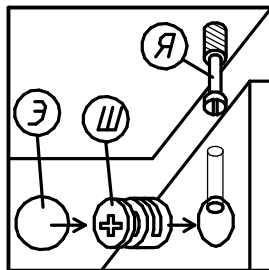
Крепление задней стенки к царгам (комплект №10)



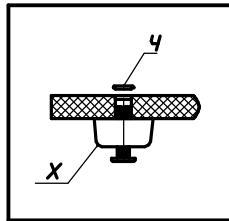
Крепление дна ящика (комплект №10)



Крепление стяжки эксцентриковой (комплект №45)



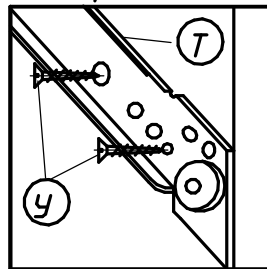
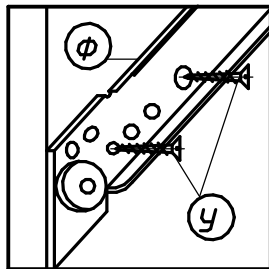
Крепление опоры (комплект №26)



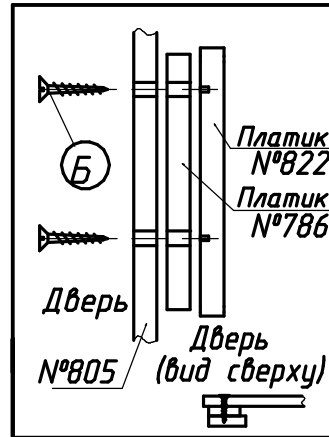
Крепление роликовой направляющей (комплект №25)

левая

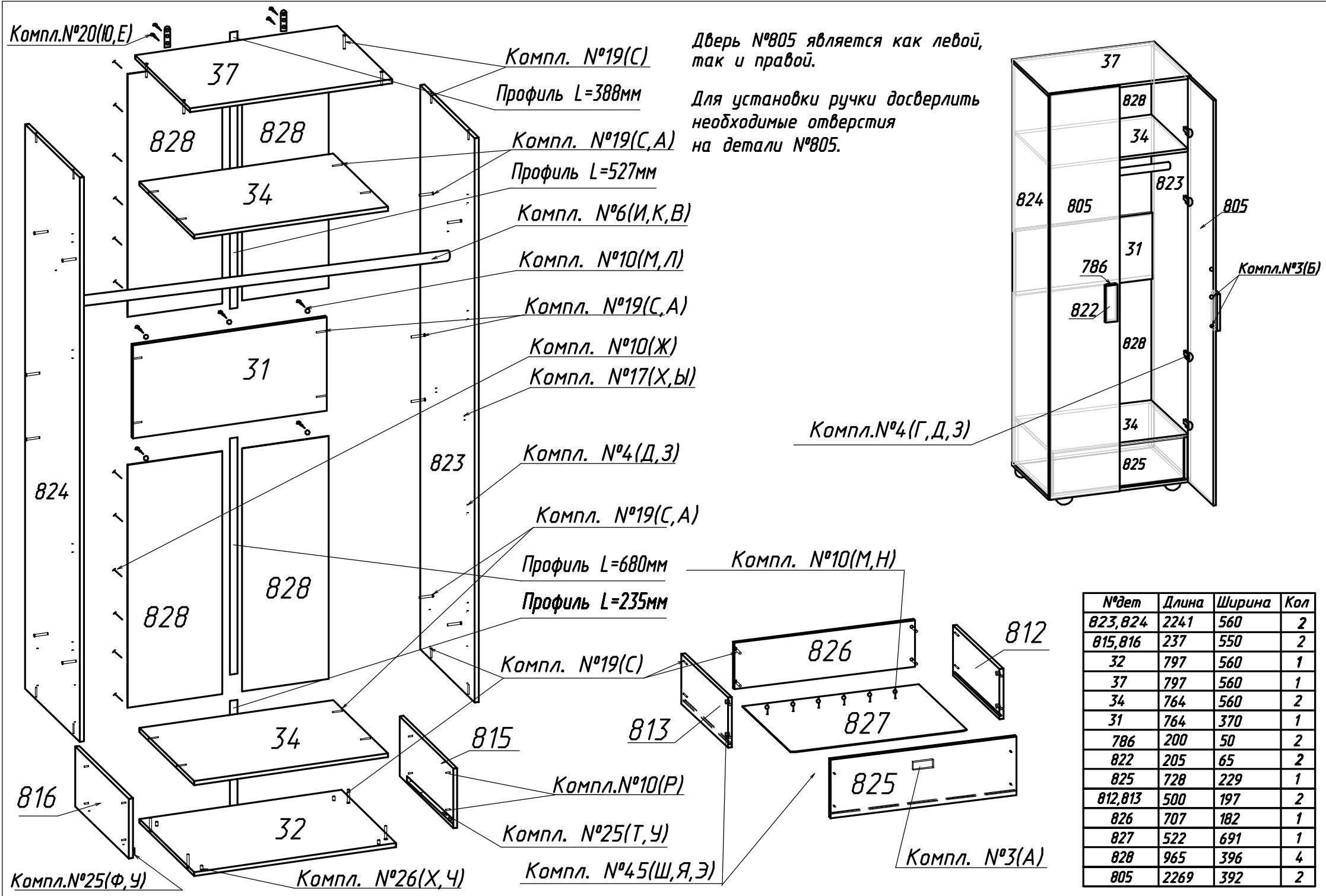
правая



Крепление ручки (компл №3 (Б))

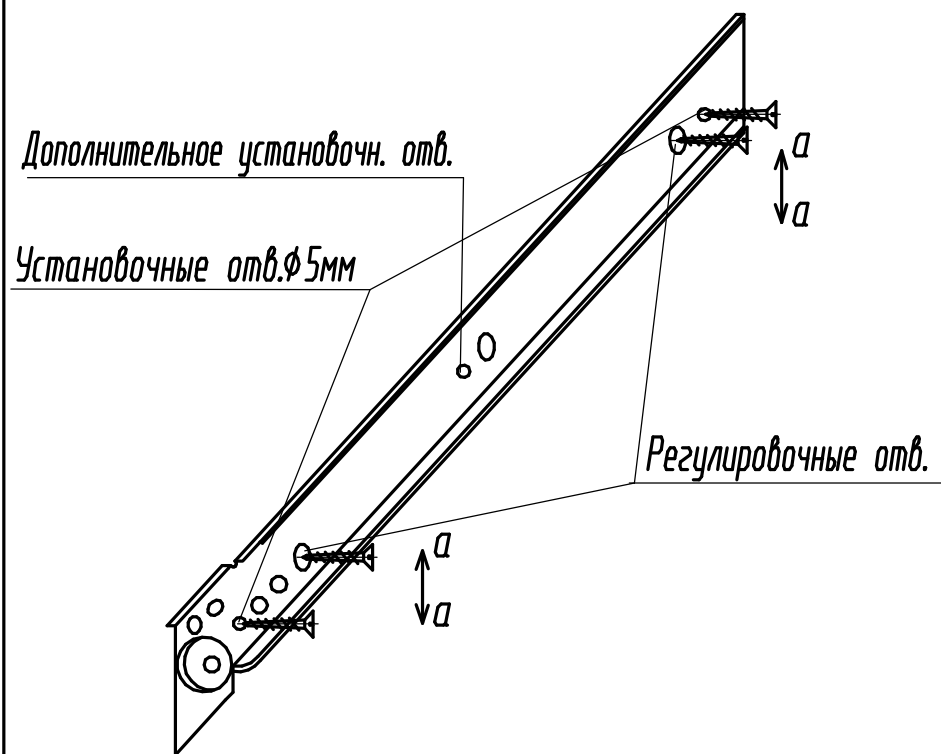


Комплект №3	Ручка-врезная арт. D-979G6 "Номет"	Шуруп 4x40	Фурнитура			
	А 1		Б 2			
Комплект №4	Петля арт. H200A02(3.12-K)	Планка	Шуруп 4x13			
	Г 8		Д 8	З 32		
Комплект №6	Штанго-держатель SL322DD арт. 905657900	Штанга L=757	Шуруп 4x16			
	И 2	К 1	В 6			
Комплект №10	Шайба арт. 19000420	Шуруп 4x16	Шуруп 3x25	Гвоздь 1,6x25	Шуруп 3x25	
	М 14	Л 8	Н 6	Ж 28	Р 8	
Комплект №12	Стяжка межсекц. Гильза M4x27/Винт M4x15					
	О 2/2					
Комплект №17	Галстукдержатель арт. 0048890	Шуруп 4x16				
	Х 1		Ы 4			
Комплект №19	Винт K0H7x50	Ключ S=4	Заглушка самокл.			
	С 24	1	А 12			
Комплект №20	Подвеска арт. 5.1-A	Шуруп 4x16				
	Ю 2	Е 4				
Комплект №25	Правая роликовая направляющая арт. DS03 Br.1/500	Шуруп 4x13				
	Т 1	L=500	У 8			
	Левая роликовая направляющая арт. DS03 Br.1/500	Шуруп 4x13				
	Ф 1	L=500	У 8			
Комплект №26	Опора регулируемая H-27	Заглушка				
	Х 4		Ч 4			
Комплект №45	Эксцентрик	Дюбель	Заглушка			
	Ш 4	Я	Э 4			
						Профиль H гибкий L=388мм L=527мм L=680мм L=235мм
						У 4



№дет	Длина	Ширина	Кол
823,824	2241	560	2
815,816	237	550	2
32	797	560	1
37	797	560	1
34	764	560	2
31	764	370	1
786	200	50	2
822	205	65	2
825	728	229	1
812,813	500	197	2
826	707	182	1
827	522	691	1
828	965	396	4
805	2269	392	2

Регулировка роликовой направляющей



Роликовые направляющие крепить к вертикальным стенкам корпуса по регулировочным отверстиям (крайние овальные отверстия на роликовых направляющих) шурупами 3,5x13.

Установить ящики в корпус и отрегулировать их положение, перемещая роликовые направляющие по оси а-а.

Закрепить роликовые направляющие к вертикальным стенкам корпуса по установочным отверстиям диаметром 5мм шурупами 3,5x13.

Примечание: Роликовые направляющие длиной более 300мм крепить также по дополнительному установочному отверстию.

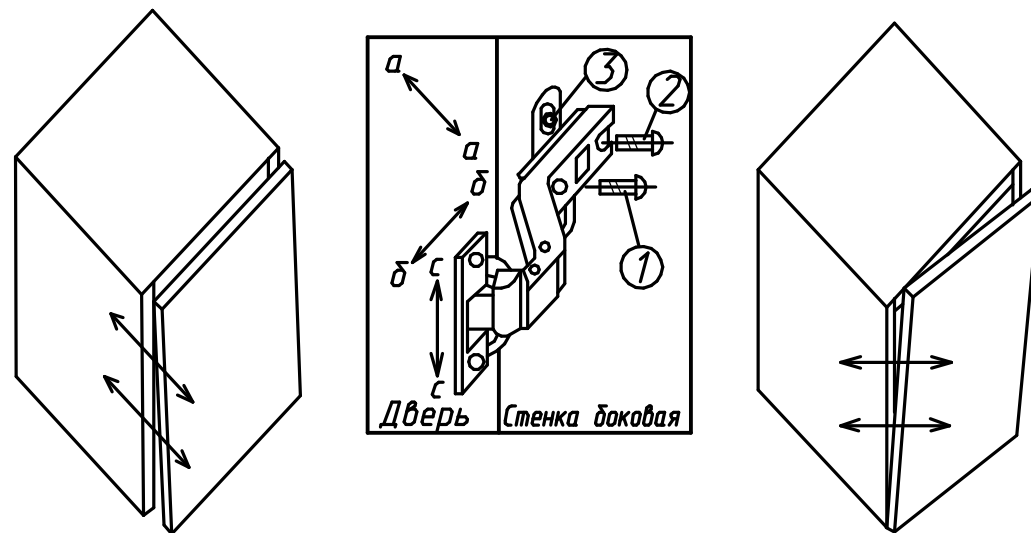
ПРАВИЛА

по регулировке петли четырехшарнирной, используемой при навеске дверей

Если при монтаже дверей допущена неточность в их положении (большие зазоры между боковой стенкой и дверью; перекос дверей и т.п.), то необходимо произвести регулировку петель. Регулирование осуществляется с помощью винтов поз.1,2,3. в трех направлениях, указанных стрелками а-а, б-б, с-с.

ПОРЯДОК РЕГУЛИРОВАНИЯ:

1. Ослабить винт поз.2. Это даст возможность перемещения двери по стрелке б-б.
2. Установочным винтом, поз.1 дверь перемещается по стрелке а-а
3. После установки двери в нужном положении винт поз.2 затягивается до отказа.
4. Ослабить винт поз.3. Это даст возможность перемещения двери по стрелке с-с.



Нижняя часть двери отстает

Дверь наклонена вниз